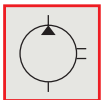
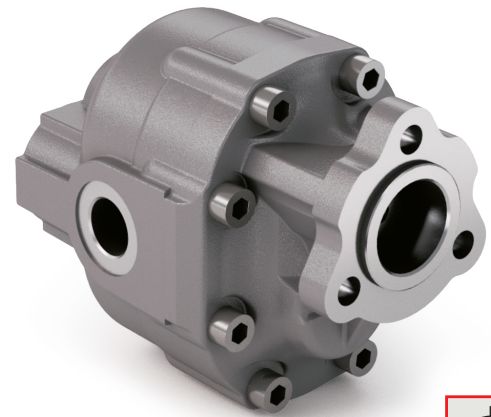
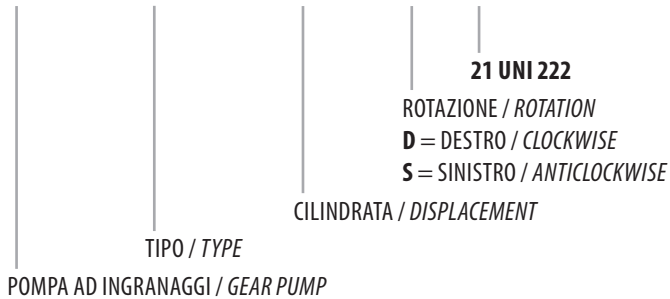


21 UNI 222

CODICE DI ORDINAZIONE / ORDERING CODE

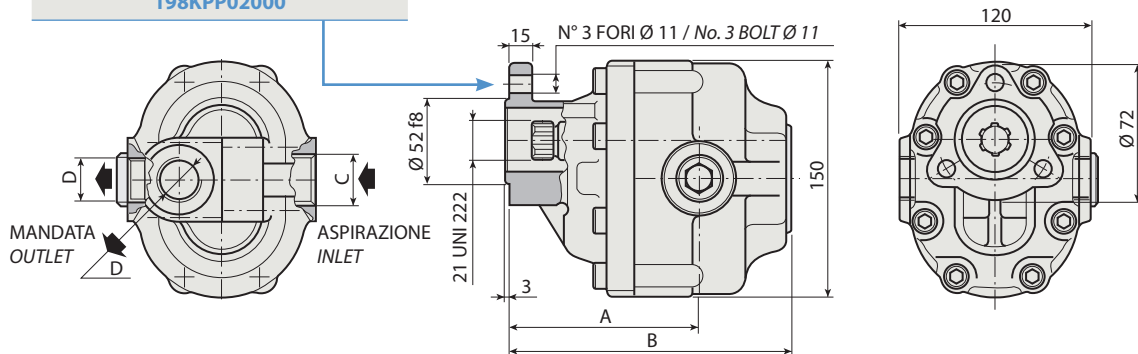
200 FZO XXX X 0



FZO 15

1

KIT ACCOPIAMENTO POMPA UNI/PTO UNI
COUPLING KIT UNI PUMP/UNI PTO
198KPP02000



CARATTERISTICHE E DATI TECNICI / SPECIFICATIONS AND TECHNICAL DATA

| TIPO TYPE | CODICE / CODE | | CILINDRATA DISPLACEMENT cm ³ /rev. | A mm | B mm | C ASPIRAZIONE INLET | D MANDATA OUTLET | PESO WEIGHT kg |
|---------------|------------------------------------|--|---|---------|---------|---------------------------|------------------------|----------------------|
| | ROTAZIONE DESTRA CLOCKWISE ROT. | ROTAZIONE SINISTRA ANTICLOCKWISE ROT. | | | | | | |
| FZO 15 | 200FZ0015D0 | 200FZ0015S0 | 15 | 96.5 | 142.5 | 3/4" G | 1/2" G | 8.4 |

KIT RASAMENTI / THRUST PLATES KIT CODICE / CODE 20601800000

KIT GUARNIZIONI COMPLETO / COMPLETE SEALS KIT CODICE / CODE 21901000000

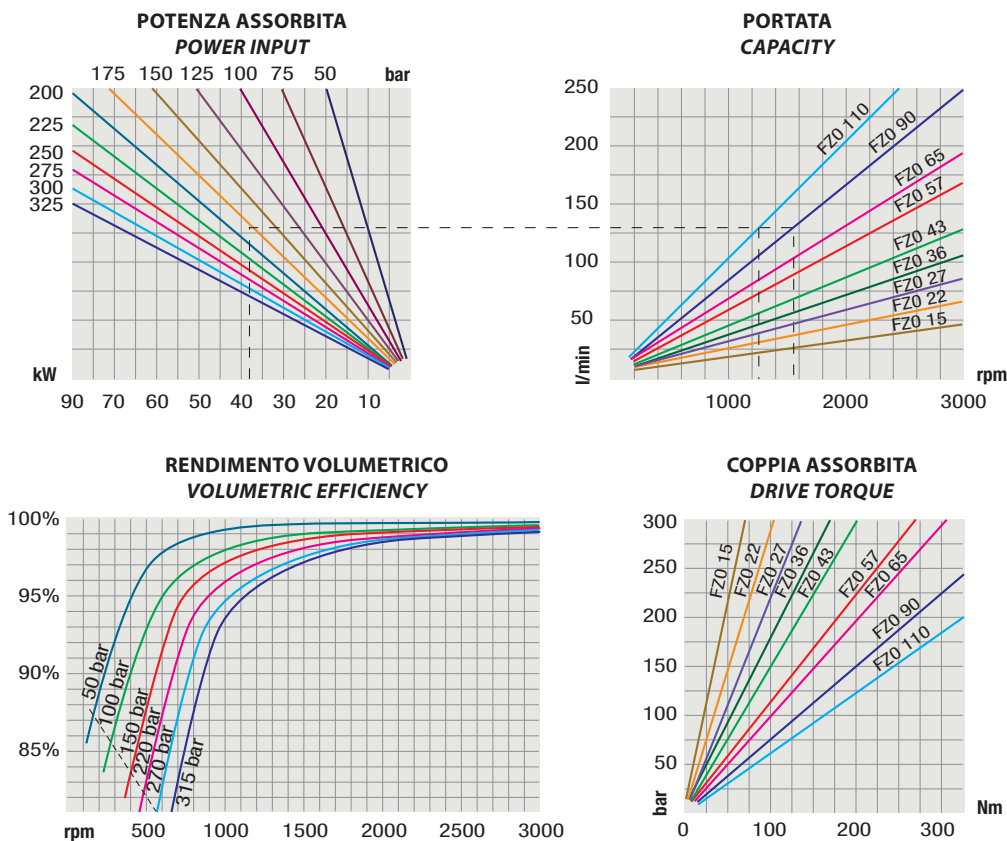
Per la scelta dei raccordi orientabili vedi pag. 212-213 / For the selection of adjustable fittings see page 212-213

- A richiesta possono essere fornite le pompe ad ingranaggi con le guarnizioni HNBR per climi freddi (-40 °C).
- On request our gear pumps may be supplied with HNBR seals for cold climates (-40 °C).

| TIPO / TYPE | | FZO 15 | |
|---|-------------------------------|---|------|
| Cilindrata <i>Displacement</i> | Vg | cm ³ /n cm ³ /rev. | 15 |
| Pressione massima continua <i>Max continuous operating pressure</i> | P1 | | 315 |
| Pressione massima intermittente <i>Max intermittent operating pressure</i> | (max 30 s) P2 | bar | 340 |
| Pressione massima di picco <i>Max peak pressure</i> | (≤ 0.1 s) P3 | | 450 |
| Velocità massima intermittente <i>Max intermittent speed</i> | (P ≤ 20 bar) n3 | | 4000 |
| Velocità massima continua <i>Max continuous speed</i> | (≤ P1) n1 | n/min r.p.m. | 2500 |
| Velocità minima intermittente <i>Min intermittent speed</i> | (≤ P2 x 0.5) (max 30 s) n4 | | 450 |



DIAGRAMMI / DIAGRAMS



RILIEVI ESEGUITI CON OLIO ISO VG 46 A 50° C ($\nu = 30$ cSt)
THE ABOVE SPECIFICATIONS REFER TO OIL TYPE ISO VG 46 AT 50° C ($\nu = 30$ cSt)