

SERIE **XP**

**3.1.2.3.**

Pompa ad Ingranaggi  
Gear Pump

CODICE DI ORDINAZIONE / DECODING

3.1.2.3 . XXX . X . 0 . X . 0

**UNI**  
21-222

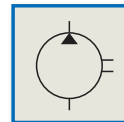
ALLESTIMENTI SPECIALI/SPECIAL OPTIONS  
0 = NON RICHIESTO/STANDARD OPTION  
7 = ASPIRAZIONE LATERALE - MANDATA IN TESTA  
SIDE INLET - REAR OUTLET

ROTAZIONE/ROTATION  
1 = SINISTRO/ANTICLOCKWISE  
2 = DESTRO/CLOCKWISE

CILINDRATA/DISPLACEMENT

CODICE BASE/BASIC CODE

XP 75

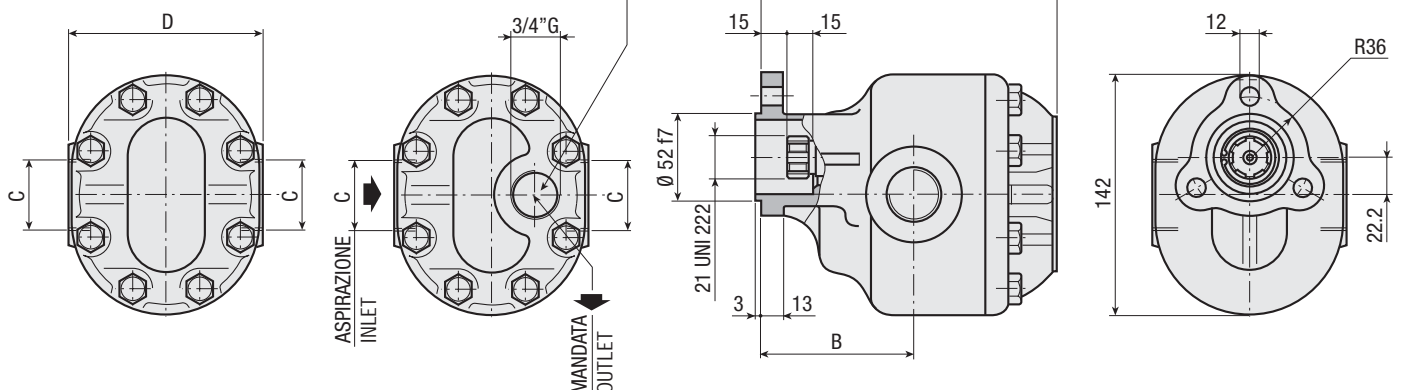


**CARATTERISTICHE E DATI TECNICI / SPECIFICATIONS AND TECHNICAL DATA**

| TIPO<br>TYPE | CODICE<br>CODE | CILINDRATA<br>DISPLACEMENT<br>cm <sup>3</sup> /rev. | A<br>mm | B<br>mm | C | D<br>mm | PESO<br>WEIGHT<br>kg |
|--------------|----------------|---|---------|---------|---|---------|----------------------|
|--------------|----------------|---|---------|---------|---|---------|----------------------|

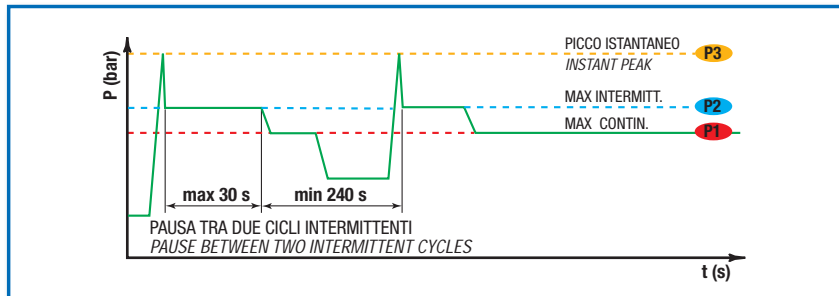
|       |                     |    |     |      |      |     |      |
|-------|---------------------|----|-----|------|------|-----|------|
| XP 75 | 3.1.2.3.075.X.0.X.0 | 75 | 182 | 90.5 | 1" G | 116 | 10.6 |
|-------|---------------------|----|-----|------|------|-----|------|

Corredato di: Tappo cod. 0.12.01.108.000 + Rondella cod. 0.04.01.157.000  
Included: Plug code 0.12.01.108.000 + Washer code 0.04.01.157.000



**DATI TECNICI / TECHNICAL DATA**

**ESEMPIO CICLI LAVORO / EXAMPLE OF WORKING CYCLES**



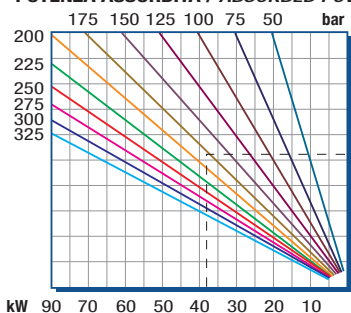
|  |                                      |
|--|--------------------------------------|
| Pressione d'aspirazione:<br><i>Inlet pressure:</i>             | 0.7 ÷ 1.5 bar<br>(assoluti/absolute) |
| Campo viscosità lavoro:<br><i>Operating viscosity range:</i>   | 12 ÷ 100 cSt                         |
| Temperatura fluido °C (t):<br><i>Fluid temperature °C (t):</i> | -10° + 80° C                         |

| Pressione Lavoro<br><i>Working Press.</i> | P2 | Contaminazione / <i>Contamination</i> |          | Filtro / <i>Filter</i><br>βx = 75 |
|---|----|---------------------------------------|----------|-----------------------------------|
|   |    | NAS 1638                              | ISO 4406 |                                   |
| ≤ 200 bar                                 |    | 12                                    | 21/18    | 40 μm                             |
| ≥ 200 bar                                 |    | 11                                    | 20/17    | 25 μm                             |

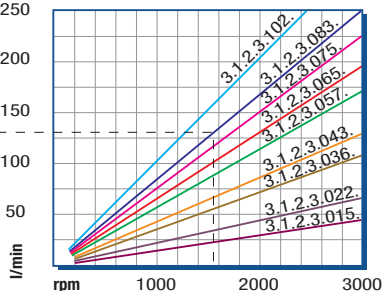
◀ **FILTRAZIONE CONSIGLIATA (ritorno o mandata)**  
*RECOMMENDED FILTERING (return or outlet)*

| TIPO / <i>TYPE</i>  |                            |   |                 |  |  |  |  |  | XP 75 |     |  |  |
|---|----------------------------|---|-----------------|--|--|--|--|--|-------|-----|--|--|
| Cilindrata<br><i>Displacement</i>   | Vg                         | cm <sup>3</sup> /n<br>cm <sup>3</sup> /rev. |                 |  |  |  |  |  | 75    |     |  |  |
| Pressione massima continua<br><i>Max continuous operating pressure</i>      | P1                         | bar   |                 |  |  |  |  |  | 220   |     |  |  |
| Pressione massima intermittente<br><i>Max intermitt. operating pressure</i> | (max 30 s)                 |   | P2              |  |  |  |  |  |       | 240 |  |  |
| Pressione massima di picco<br><i>Max peak pressure</i>                      | (≤ 0.1 s)                  |   | P3              |  |  |  |  |  |       | 320 |  |  |
| Velocità massima intermittente<br><i>Max intermittent speed</i>             | (P ≤ 20 bar)               | n3  |                 |  |  |  |  |  | 3000  |     |  |  |
| Velocità massima continua<br><i>Max continuous speed</i>                    | (≤ P1)                     | n1  | n/min<br>r.p.m. |  |  |  |  |  | 2500  |     |  |  |
| Velocità minima intermittente<br><i>Min intermittent speed</i>              | (≤ P2 x 0.5)<br>(max 30 s) | n4  |                 |  |  |  |  |  | 300   |     |  |  |

**POTENZA ASSORBITA / ABSORBED POWER**



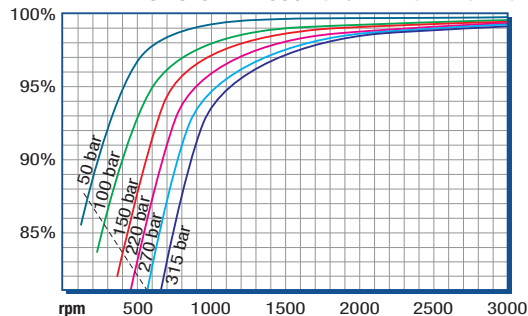
**PORTATA / CAPACITY**



RILIEVI ESEGUITI CON OLIO  
ISO VG 46 A 50° C (ν=30 cSt)  
THE ABOVE SPECIFICATIONS  
REFER TO OIL TYPE ISO  
VG 46 AT 50° C (ν=30 cSt)

**DIAGRAMMI / DIAGRAMS**

**RENDIMENTO VOLUMETRICO / VOLUMETRIC EFFICIENCY**



**COPPIA ASSORBITA / INPUT TORQUE**

