

SERIE XBS

CODICE DI ORDINAZIONE / DECODING

3.1.58 . XXX . 0 . 0 . 0 . 0

CILINDRATA/DISPLACEMENT

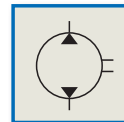
CODICE BASE/BASIC CODE

3.1.58.

DIN
5 4 8 2

XBS 28

Pompa ad Ingranaggi
Gear Pump



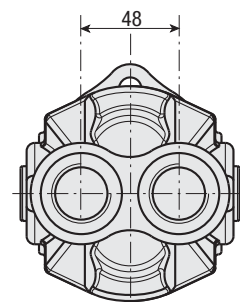
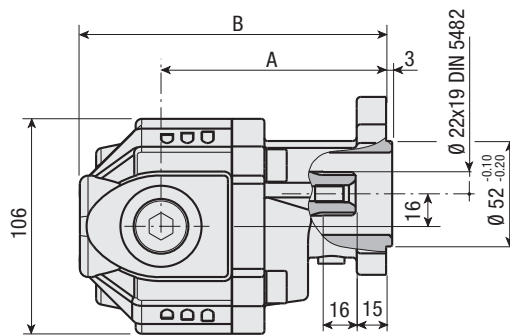
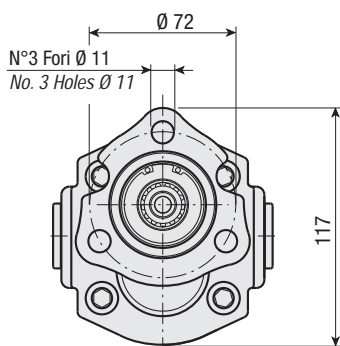
CARATTERISTICHE E DATI TECNICI / SPECIFICATIONS AND TECHNICAL DATA

| TIPO TYPE | CODICE CODE | CILINDRATA DISPLACEMENT cm ³ /rev. | A mm | B mm | ASPIRAZIONE INLET | MANDATA OUTLET | PESO WEIGHT kg |
|--------------|----------------|---|---------|---------|----------------------|-------------------|----------------------|
|--------------|----------------|---|---------|---------|----------------------|-------------------|----------------------|

| | | | | | | | |
|--------|--------------------|------|-------|-------|--------|--------|-----|
| XBS 28 | 3.1.58.028.0.0.0.0 | 28.6 | 111.3 | 170.3 | 3/4" G | 3/4" G | 6.6 |
|--------|--------------------|------|-------|-------|--------|--------|-----|

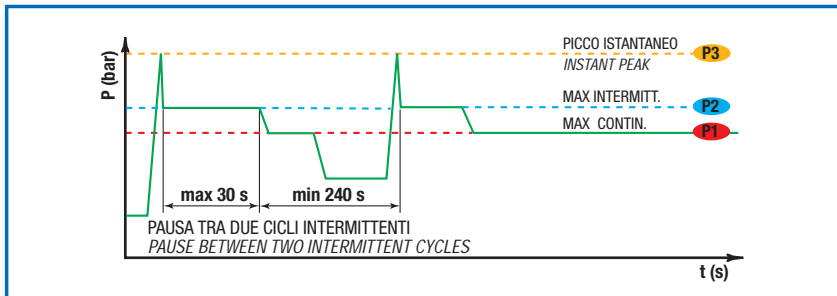
KIT ACCOPPIAMENTO POSTERIORE
REAR MOUNTING KIT

2.05.P604.0000



DATI TECNICI / TECHNICAL DATA

ESEMPIO CICLI LAVORO / EXAMPLE OF WORKING CYCLES



| | |
|---|--------------------------------------|
| Pressione d'aspirazione: Inlet pressure: | 0.7 ÷ 1.5 bar (assoluti/absolute) |
| Campo viscosità lavoro: Operating viscosity range: | 12 ÷ 100 cSt |
| Temperatura fluido °C (t): Fluid temperature °C (t): | -10° + 80° C |

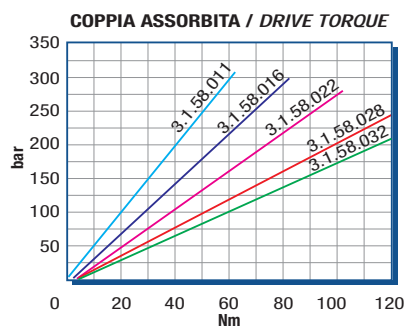
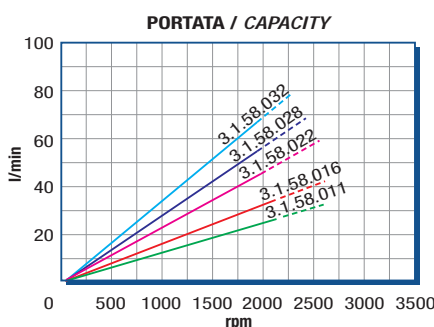
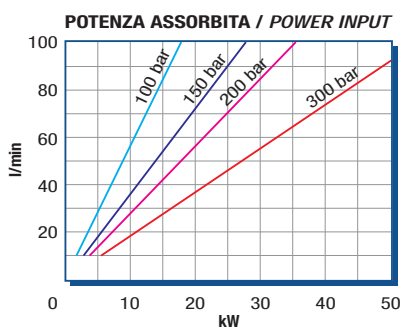
| Pressione Lavoro Working Press. P2 | Contaminazione / Contamination | | Filtro / Filter βx = 75 |
|---------------------------------------|--------------------------------|----------|----------------------------|
| | NAS 1638 | ISO 4406 | |
| ≤ 200 bar | 12 | 21/18 | 40 μm |
| ≥ 200 bar | 11 | 20/17 | 25 μm |

◀ **FILTRAZIONE CONSIGLIATA (ritorno o mandata)**
RECOMMENDED FILTERING (return or outlet)

| TIPO / TYPE | | | XBS28 | |
|--|-------------------------------|---|-------|--|
| | Vg | cm ³ /n cm ³ /rev. | | |
| Cilindrata Displacement | | | 28.7 | |
| Pressione massima continua Max continuous operating pressure | P1 | bar | 220 | |
| Pressione massima intermittente Max intermitt. operat. press. | (max 30 s) P2 | | 250 | |
| Pressione massima di picco Max peak pressure | (≤ 0.1 s) P3 | | 260 | |
| Velocità massima intermittente Max intermittent speed | (P ≤ 20 bar) n3 | n/min r.p.m. | 2700 | |
| Velocità massima continua Max continuous speed | (≤ P1) n1 | | 2000 | |
| Velocità minima intermittente Min intermittent speed | (≤ P2 x 0.5) (max 30 s) n4 | | 450 | |

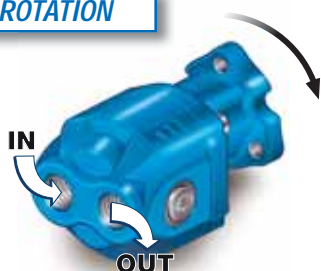
DIAGRAMMI / DIAGRAMS

RILIEVI ESEGUITI CON OLIO ISO VG 46 A 50° C (ν = 30 cSt)
THE ABOVE SPECIFICATIONS REFER TO OIL TYPE ISO VG 46 AT 50° C (ν = 30 cSt)



ROTAZIONE POMPA / PUMP ROTATION

**SINISTRA
ANTI-CLOCKWISE**



**DESTRA
CLOCKWISE**

