

SERIE ISO TANDEM 3.1.2.6.

CODICE DI ORDINAZIONE / DECODING

3.1.2.6 . XXX . X . 0 . X . 0

DIN
5 4 6 2
SE

ISO 100

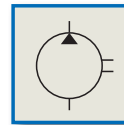
ALLESTIMENTI SPECIALI / SPECIAL OPTIONS
1 = MONTAGGIO IN TANDEM / TANDEM FITTING
8 = MONTAGGIO IN TANDEM E ALBERO SUPPORTATO
TANDEM FITTING AND BEARING GEAR

ROTAZIONE / ROTATION
1 = SINISTRO / ANTICLOCKWISE
2 = DESTRO / CLOCKWISE

CILINDRATA / DISPLACEMENT

CODICE BASE / BASIC CODE

Pompa ad Ingranaggi
Gear Pump

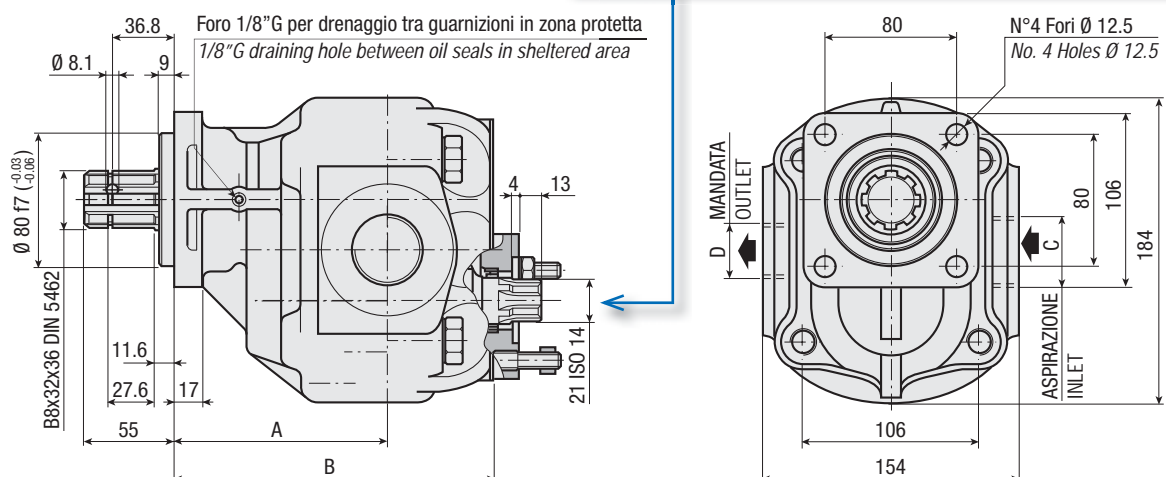


CARATTERISTICHE E DATI TECNICI / SPECIFICATIONS AND TECHNICAL DATA

TIPO TYPE	CODICE CODE	CILINDRATA DISPLACEMENT cm ³ /rev.	A mm	B mm	C ASPIRAZIONE INLET	D MANDATA OUTLET	PESO WEIGHT kg
ISO 100	3.1.2.6.100.X.0.X.0	100	130	200	1" ¼ G	1" G	23.0

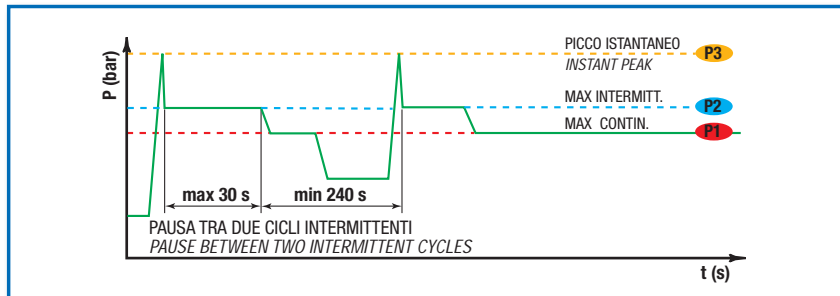
MANICOTTO PER ACCOPIAMENTO UNI 21-222
COUPLING SLEEVE UNI 21-222

1.17.01.001.000



DATI TECNICI / TECHNICAL DATA

ESEMPIO CICLI LAVORO / EXAMPLE OF WORKING CYCLES



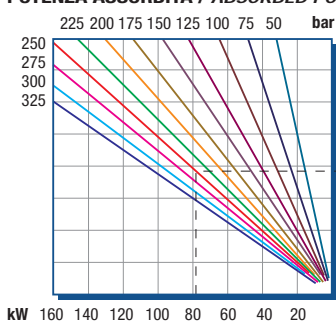
Pressione d'aspirazione: Inlet pressure:	0.7 ÷ 1.5 bar (assoluti/absolute)
Campo viscosità lavoro: Operating viscosity range:	12 ÷ 100 cSt
Temperatura fluido °C (t): Fluid temperature °C (t):	-10° + 80° C

Pressione Lavoro Working Press. P2	Contaminazione / Contamination		Filtro / Filter βx = 75
	NAS 1638	ISO 4406	
≤ 200 bar	12	21/18	40 μm
≥ 200 bar	11	20/17	25 μm

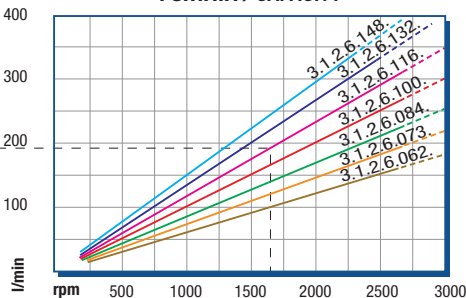
◀ **FILTRAZIONE CONSIGLIATA (ritorno o mandata)**
RECOMMENDED FILTERING (return or outlet)

TIPO / TYPE								
	Vg	cm ³ /n cm ³ /rev.			ISO 100			
Cilindrata Displacement	Vg	cm ³ /n cm ³ /rev.			100			
Pressione massima continua Max continuous operating pressure	P1	bar			260			
Pressione massima intermittente Max intermitt. operating pressure (max 30 s)	P2		290					
Pressione massima di picco Max peak pressure (≤ 0.1 s)	P3		375					
Velocità massima intermittente Max intermittent speed (P ≤ 20 bar)	n3	n/min r.p.m.			3500			
Velocità massima continua Max continuous speed (≤ P1)	n1		1500					
Velocità minima intermittente Min intermittent speed (≤ P2 x 0.5) (max 30 s)	n4		250					

POTENZA ASSORBITA / ABSORBED POWER



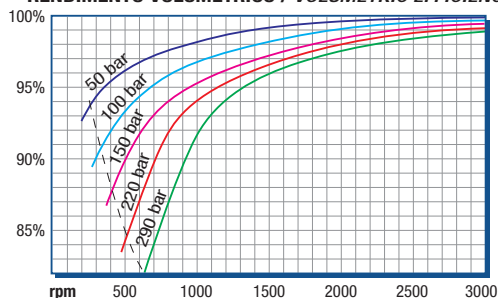
PORTATA / CAPACITY



RILIEVI ESEGUITI CON OLIO
ISO VG 46 A 50° C (ν=30 cSt)
THE ABOVE SPECIFICATIONS
REFER TO OIL TYPE ISO
VG 46 AT 50° C (ν=30 cSt)

DIAGRAMMI / DIAGRAMS

RENDIMENTO VOLUMETRICO / VOLUMETRIC EFFICIENCY



COPPIA ASSORBITA / INPUT TORQUE

