

SERIE XP-4D TANDEM 3.1.7.1.

CODICE DI ORDINAZIONE / DECODING

3.1.7.1 . XXX . X . 0 . 1 . 0

DIN
5 4 6 2
SE

XP-4D 15

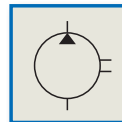
ALLESTIMENTI SPECIALI/SPECIAL OPTIONS
1 = MONTAGGIO IN TANDEM/TANDEM FITTING

ROTAZIONE/ROTATION
1 = SINISTRO/ANTICLOCKWISE
2 = DESTRO/CLOCKWISE

CILINDRATA/DISPLACEMENT

CODICE BASE/BASIC CODE

Pompa ad Ingranaggi
Gear Pump

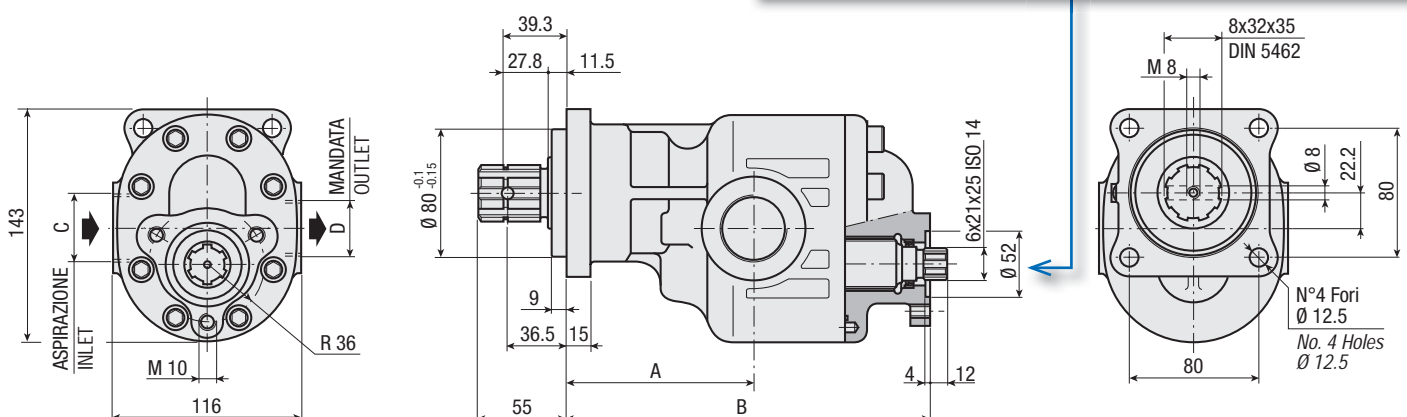


CARATTERISTICHE E DATI TECNICI / SPECIFICATIONS AND TECHNICAL DATA

TIPO TYPE	CODICE CODE	CILINDRATA DISPLACEMENT cm ³ /rev.	A mm	B mm	C ASPIRAZIONE INLET	D MANDATA OUTLET	PESO WEIGHT kg
XP-4D 15	3.1.7.1.015.X.0.1.0	15	102	167	3/4" G	3/4" G	10

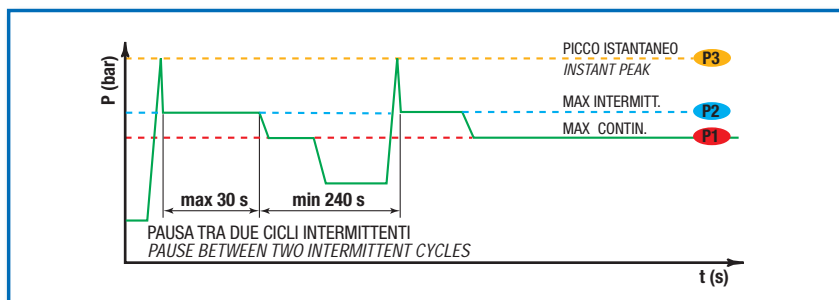
KIT ACCOPPIAMENTO POSTERIORE
REAR MOUNTING KIT

2.05.P002.0000



DATI TECNICI / TECHNICAL DATA

ESEMPIO CICLI LAVORO / EXAMPLE OF WORKING CYCLES



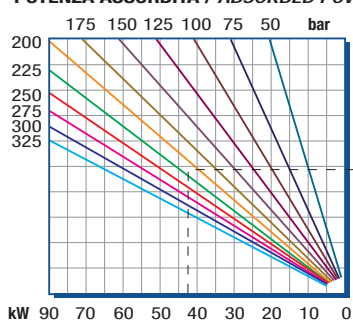
Pressione d'aspirazione: <i>Inlet pressure:</i>	0.7 ÷ 1.5 bar (assoluti/absolute)
Campo viscosità lavoro: <i>Operating viscosity range:</i>	12 ÷ 100 cSt
Temperatura fluido °C (t): <i>Fluid temperature °C (t):</i>	-10° + 80° C

Pressione Lavoro <i>Working Press.</i>	P2	Contaminazione / <i>Contamination</i>		Filtro / <i>Filter</i> βx = 75
		NAS 1638	ISO 4406	
≤ 200 bar		12	21/18	40 μm
≥ 200 bar		11	20/17	25 μm

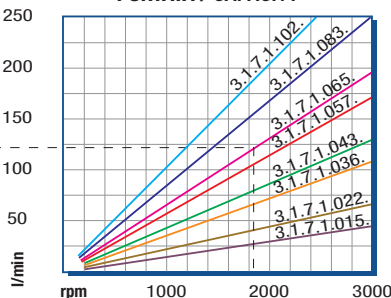
◀ **FILTRAZIONE CONSIGLIATA (ritorno o mandata)**
RECOMMENDED FILTERING (return or outlet)

TIPO / <i>TYPE</i>				XP-4D 15					
Cilindrata <i>Displacement</i>	Vg	cm ³ /n cm ³ /rev.	15						
Pressione massima continua <i>Max continuous operating pressure</i>	P1		315						
Pressione massima intermittente <i>Max intermitt. operating pressure</i>	(max 30 s) P2	bar	340						
Pressione massima di picco <i>Max peak pressure</i>	(≤ 0.1 s) P3		450						
Velocità massima intermittente <i>Max intermittent speed</i>	(P ≤ 20 bar) n3		3000						
Velocità massima continua <i>Max continuous speed</i>	(≤ P1) n1	n/min r.p.m.	2500						
Velocità minima intermittente <i>Min intermittent speed</i>	(≤ P2 x 0.5) (max 30 s) n4		500						

POTENZA ASSORBITA / ABSORBED POWER



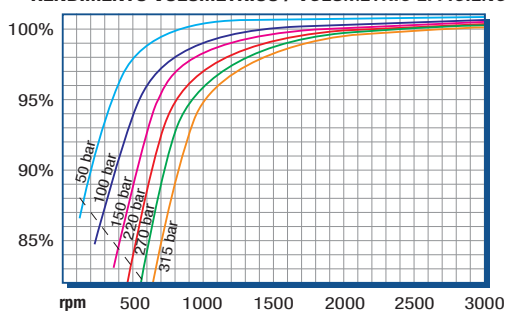
PORTATA / CAPACITY



RILIEVI ESEGUITI CON OLIO
ISO VG 46 A 50° C (ν=30 cSt)
THE ABOVE SPECIFICATIONS
REFER TO OIL TYPE ISO
VG 46 AT 50° C (ν=30 cSt)

DIAGRAMMI / DIAGRAMS

RENDIMENTO VOLUMETRICO / VOLUMETRIC EFFICIENCY



COPPIA ASSORBITA / INPUT TORQUE

