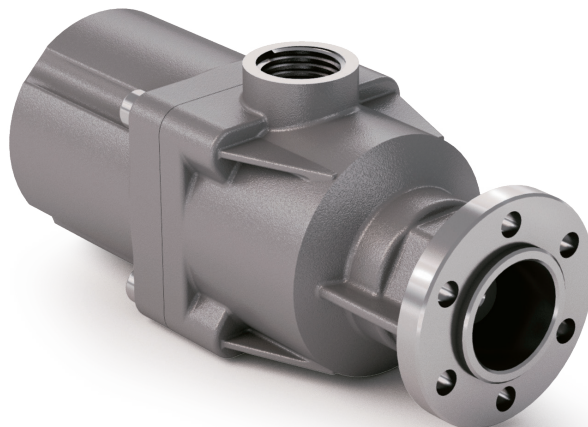


## 21 UNI 222

CODICE DI ORDINAZIONE / ORDERING CODE

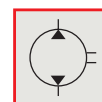
### 201 PE XXX 0 00

21 UNI 222  
 VERSIONE / VERSION  
 CILINDRATA / DISPLACEMENT  
 TIPO / TYPE  
 POMPA A PISTONI / PISTON PUMP



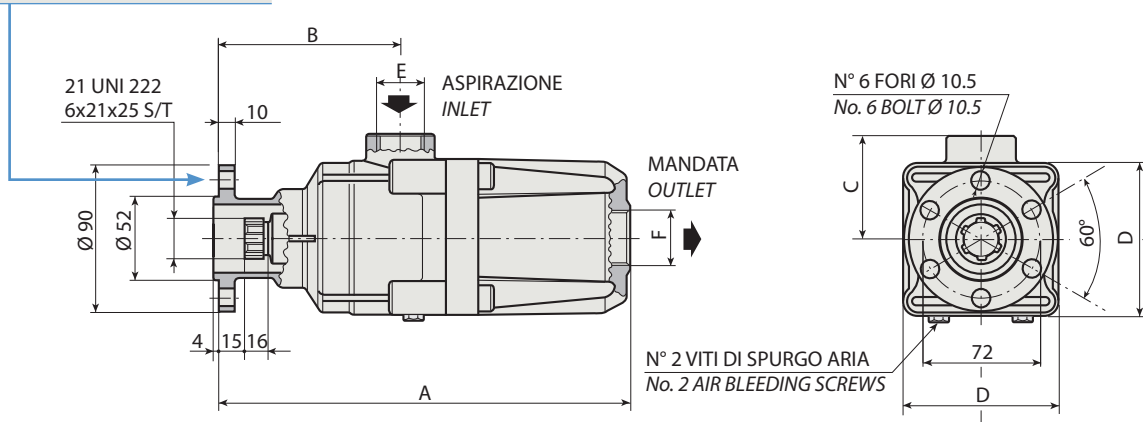
2

**BIDIREZIONALE**  
**BI-ROTATIONAL**



**PE 14**

KIT ACCOPPIAMENTO POMPA UNI/PTO UNI  
COUPLING KIT UNI PUMP/UNI PTO  
**198KPP02000**



### CARATTERISTICHE E DATI TECNICI / SPECIFICATIONS AND TECHNICAL DATA

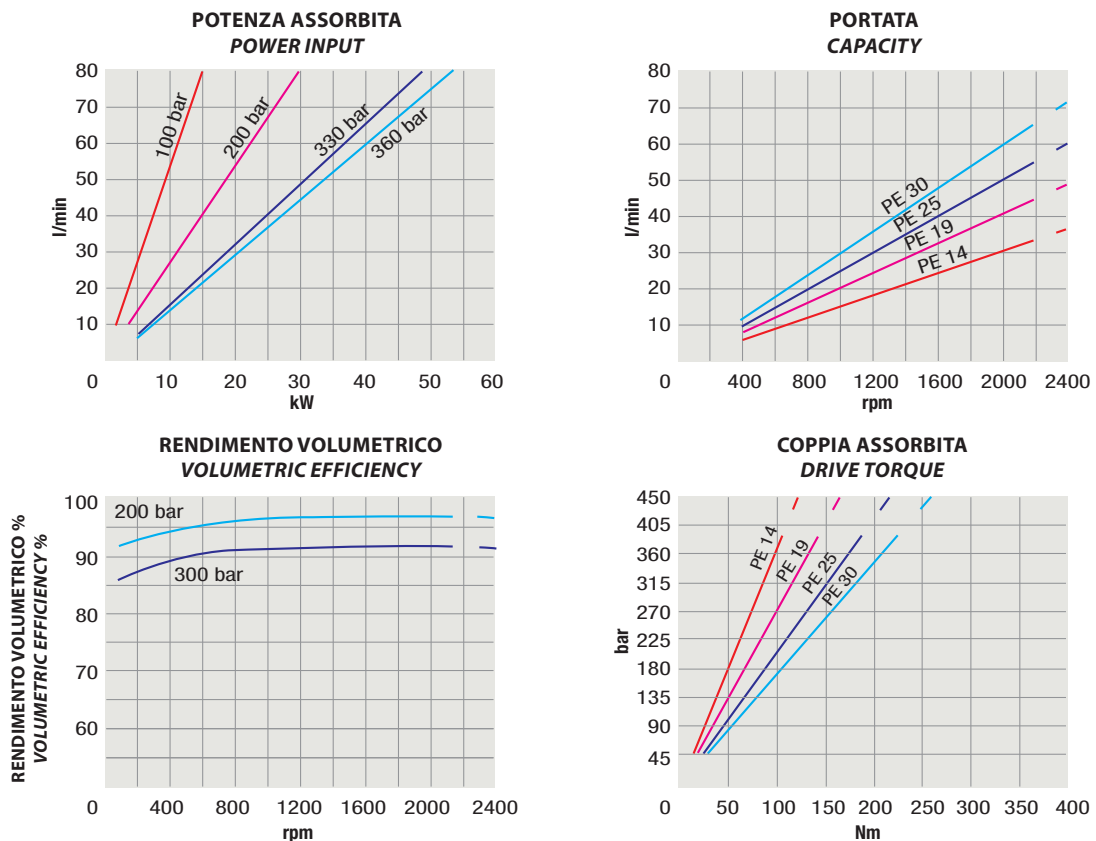
TIPO TYPE	CODICE CODE	A mm	B mm	C mm	D mm	E ASPIRAZIONE INLET	F MANDATA OUTLET	PESO WEIGHT kg
<b>PE 14</b>	<b>201PE014000</b>							<b>10.1</b>
		253	112	63	95	1" G	1" G	

Per la scelta dei raccordi orientabili vedi pag. 212-213 / For the selection of adjustable fittings see page 212-213

- A richiesta possono essere fornite le pompe a pistoni con le guarnizioni HNBR per climi freddi (-40 °C).
- On request our piston pumps may be supplied with HNBR seals for cold climates (-40 °C).

TIPO / TYPE		PE 14	
Cilindrata <i>Displacement</i>	Vg	cm <sup>3</sup> /n cm <sup>3</sup> /rev.	16.0
Pressione massima continua <i>Max continuous operating pressure</i>	P1		330
Pressione massima intermittente <i>Max intermittent operating pressure</i>	(max 30 s) P2	bar	360
Pressione massima di picco <i>Max peak pressure</i>	(≤ 0.1 s) P3		500
Velocità massima intermittente <i>Max intermittent speed</i>	(P ≤ 20 bar) n3		2400
Velocità massima continua <i>Max continuous speed</i>	(≤ P1) n1	n/min r.p.m.	1800
Velocità minima intermittente <i>Min intermittent speed</i>	(≤ P2 x 0.5) (max 30 s) n4		400

**DIAGRAMMI / DIAGRAMS**



RILIEVI ESEGUITI CON OLIO ISO VG 46 A 50° C ( $\nu = 30$  cSt)  
THE ABOVE SPECIFICATIONS REFER TO OIL TYPE ISO VG 46 AT 50° C ( $\nu = 30$  cSt)