

SERIE P1-3F 3.1.6.2.

CODICE DI ORDINAZIONE / DECODING

3.1.6 . 2 . XXX . 1 . 0 . 00

UNI P1 12-3F
21-222

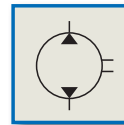
1 = UNI 3 FORI/3 HOLES UNI

CILINDRATA/DISPLACEMENT

2 = SERIE VELOCE/HIGH SPEED SERIES

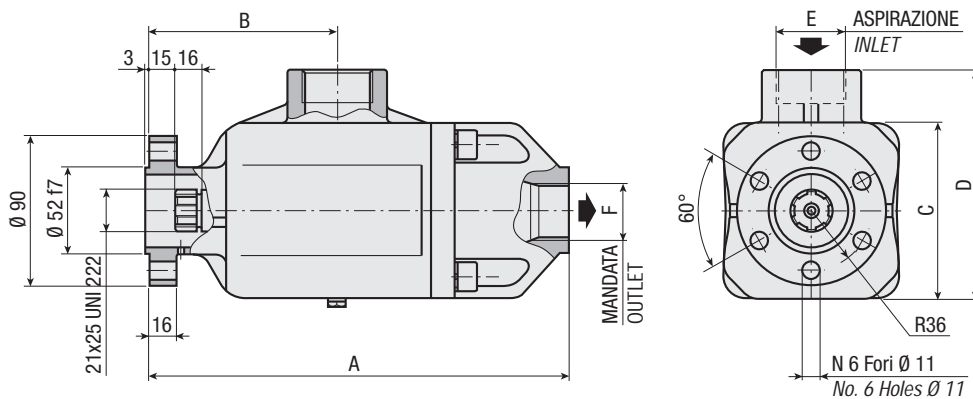
CODICE BASE/BASIC CODE

Pompa a Pistoni
Piston Pump



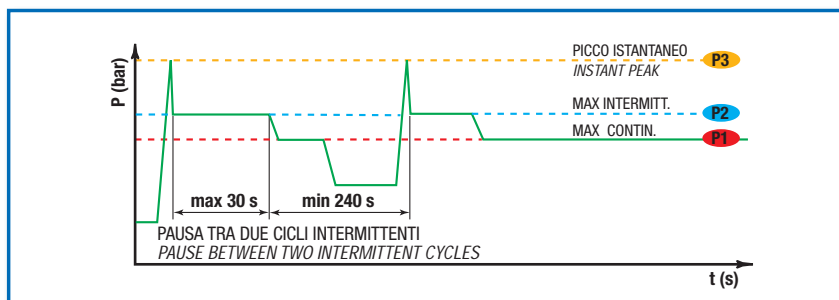
CARATTERISTICHE E DATI TECNICI / SPECIFICATIONS AND TECHNICAL DATA

TIPO TYPE	CODICE CODE	CILINDRATA DISPLACEMENT cm ³ /rev.	A mm	B mm	C mm	D mm	E ASPIRAZIONE INLET	F MANDATA OUTLET	PESO WEIGHT kg
P1 12-3F	3.1.6.2.012.1.0.00	12	253	113	106	138	1" 1/4 G	1" G	10.0



DATI TECNICI / TECHNICAL DATA

ESEMPIO CICLI LAVORO / EXAMPLE OF WORKING CYCLES



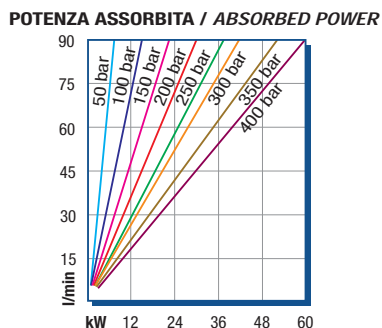
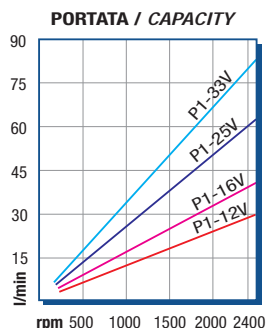
Pressione d'aspirazione: Inlet pressure:	0.7 ÷ 1.5 bar (assoluti/absolute)
Campo viscosità lavoro: Operating viscosity range:	12 ÷ 100 cSt
Temperatura fluido °C (t): Fluid temperature °C (t):	-10° + 80° C

Pressione Lavoro Working Press. P2	Contaminazione / Contamination		Filtro / Filter βx = 75
	NAS 1638	ISO 4406	
≤ 200 bar	12	21/18	40 μm
≥ 200 bar	11	20/17	25 μm

◀ **FILTRAZIONE CONSIGLIATA (ritorno o mandata)**
RECOMMENDED FILTERING (return or outlet)

TIPO / TYPE			P1 12-3F
Cilindrata Displacement	Vg	cm ³ /n cm ³ /rev.	12
Pressione massima continua Max continuous operating pressure	P1	bar	350
Pressione massima intermittente Max intermitt. operating pressure	(max 30 s) P2		400
Pressione massima di picco Max peak pressure	(≤ 0.1 s) P3		450
Velocità massima intermittente Max intermittent speed	(P ≤ 20 bar) n3	n/min r.p.m.	2800
Velocità massima continua Max continuous speed	(≤ P1) n1		2400
Velocità minima intermittente Min intermittent speed	(≤ P2 x 0.5) (max 30 s) n4		400

DIAGRAMMI / DIAGRAMS



RILIEVI ESEGUITI CON OLIO
ISO VG 46 A 50° C (ν=30 cSt)
THE ABOVE SPECIFICATIONS
REFER TO OIL TYPE ISO
VG 46 AT 50° C (ν=30 cSt)