

SAE B - SAE C

CODICE DI ORDINAZIONE / ORDERING CODE

201 XX XXX X X X

B = SAE B 6 FORI / 6 BOLT
(SOLO PER / ONLY FOR FOX 064)
C = SAE C 4 FORI / 4 BOLT
(SOLO PER / ONLY FOR FOX 084 - FOX 108)

0 = CON RACCORDO ASPIRAZIONE
WITH INLET FITTING
7 = SENZA RACCORDO ASPIRAZIONE
WITHOUT INLET FITTING

ROTAZIONE / ROTATION
D = DESTRO / CLOCKWISE
S = SINISTRO / ANTICLOCKWISE

CILINDRATA / DISPLACEMENT

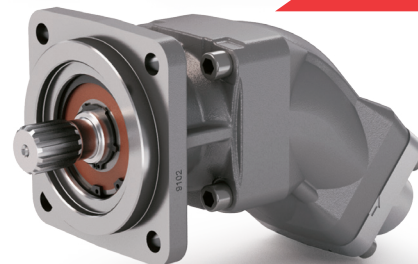
TIPO / TYPE
FX = FOX SAE
FL = FOX SAE LIGHT

POMPA A PISTONI / PISTON PUMP

2

SAE C

NEW



Asse inclinato **MONODIREZIONALI**
Bent-axis MONODIRECTIONAL



FOX 084 SAE C

CARATTERISTICHE E DATI TECNICI / SPECIFICATIONS AND TECHNICAL DATA

TIPO / TYPE			FOX 084 SAE C	
Cilindrata <i>Displacement</i>	Vg	cm ³ /n cm ³ /rev.	84.38	
Pressione massima continua <i>Max operating pressure</i>	P1	bar	400	
Pressione massima di picco <i>Max peak pressure</i>	P3		450	
Velocità massima intermittente <i>Max intermittent speed</i>	(P ≤ 30 bar)	n3	2000	
Velocità massima continua <i>Max continuous speed</i>	(≤ P1)	n1	n/min r.p.m.	1600
Velocità minima intermittente <i>Min intermittent speed</i>	(≤ P2 x 0.5) (max 30 s)	n4	300	
Pressione in aspirazione (assoluta) <i>Suction pressure (absolute)</i>	P	bar	0.7 ÷ 1.5	
Campo di viscosità lavoro <i>Operating viscosity range</i>	√		9 ÷ 75	
Campo di viscosità ottimale <i>Optimal viscosity range</i>	√	cSt	15 ÷ 46	
Massima viscosità avviamento <i>Start up max viscosity</i>	√		1000	
Temperatura fluido °C (t) <i>Fluid temperature °C (t)</i>	t	°C	-25 ÷ 80	

Per la scelta dei raccordi orientabili vedi pag. 212-213 / For the selection of adjustable fittings see page 212-213

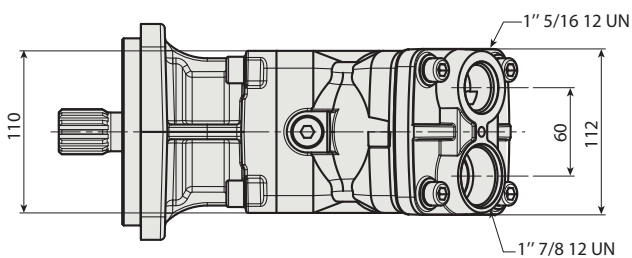
- A richiesta possono essere fornite le pompe a pistoni con le guarnizioni HNBR per climi freddi (-40 °C).
- On request our piston pumps may be supplied with HNBR seals for cold climates (-40 °C).

DIMENSIONI / DIMENSIONS

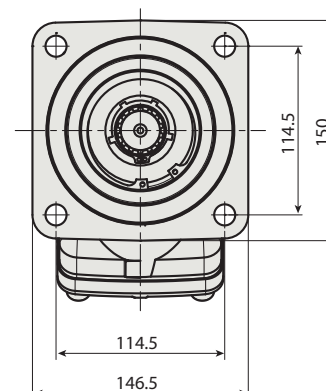
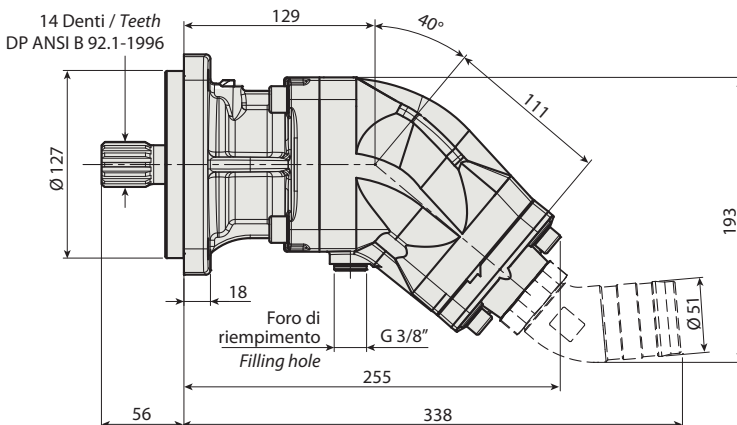
FOX 084 SAE C

FOX 108 SAE C

CARATTERISTICHE E DATI TECNICI
SPECIFICATIONS AND TECHNICAL DATA

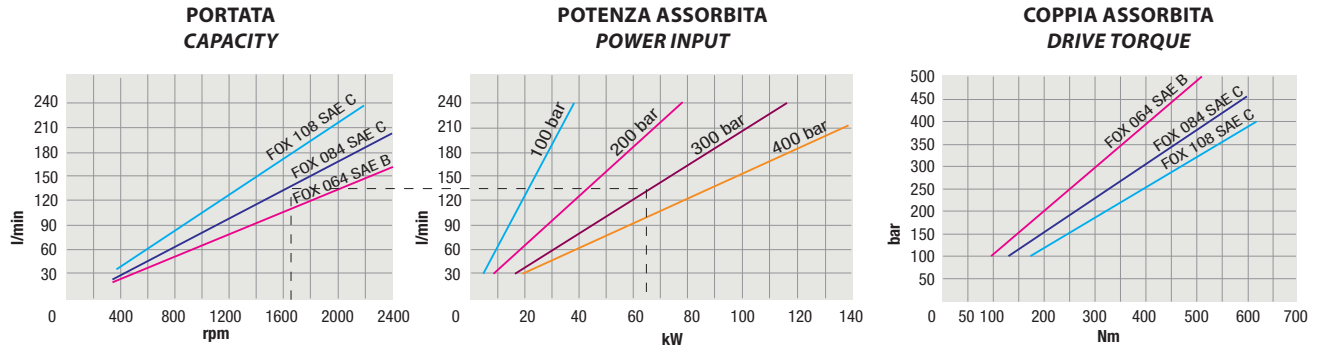


TIPO TYPE	CODICE / CODE		PESO WEIGHT kg
	ROTAZIONE DESTRA CLOCKWISE ROTATION	ROTAZIONE SINISTRA ANTICLOCKWISE ROTATION	
FOX 084 SAE C	201XX084DXC	201XX084SXC	13.5
FOX 108 SAE C	201XX108DXC	201XX108SXC	



SAE B - SAE C

DIAGRAMMI / DIAGRAMS



2

RILIEVI ESEGUITI CON OLIO ISO VG 46 A 50° C ($\nu = 30 \text{ cSt}$)
THE ABOVE SPECIFICATIONS REFER TO OIL TYPE ISO VG 46 AT 50° C ($\nu = 30 \text{ cSt}$)

FILTRAZIONE

Si raccomanda filtrazione sul ritorno (o mandata) come da tabella a lato. La filtrazione in aspirazione è sconsigliata in quanto può generare fenomeni di cavitazione. Qualora si rendesse indispensabile, rispettare i valori limite di depressione previsti di -0,3 bar (corrispondente a 0,7 bar assoluti).

FILTERING

Filtering on return line (or outlet) recommended. Refer to the side table. A filter on the inlet is not recommended because of possible cavitation problems. If it is necessary, the suction pressure limit of -0,3 bar (corresponding to 0,7 absolute bar) must be respected.

Pressione Lavoro Working Press. P ₂	Contaminazione / Contamination		Filtro / Filter $\beta_x = 75$
	NAS 1638	ISO 4406	
≤ 200 bar	10	19/16	25 μm
< 300 bar	9	18/15	20 μm
≥ 300 bar	8	17/14	10 μm

RACCORDERIA

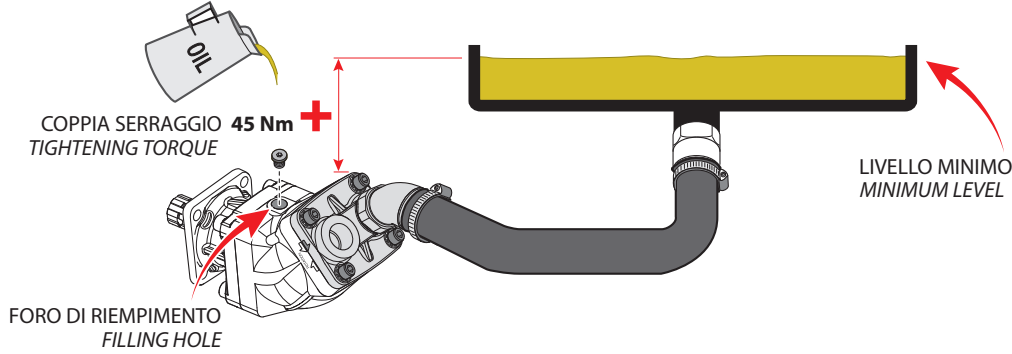
Avvitare sulla pompa raccordi GAS-CILINDRICO (BSP) a tenuta frontale. **NON** applicare raccordi con filettatura conica (NPT).

FITTINGS

Make use of cylindric gas-fittings (BSP) with O-ring, bonded-seal on the pump. Do **NOT** use fittings with conical thread (NPT).

SAE B - SAE C

NORME PER L'INSTALLAZIONE / INSTALLATION INSTRUCTIONS

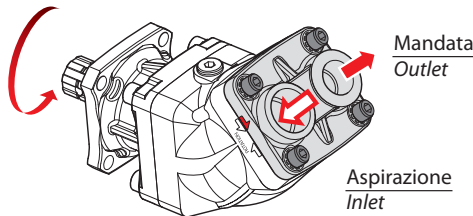


Prima dell'avviamento assicurarsi che la pompa sia riempita d'olio o spurgando l'aria dal foro di riempimento o riempiendola preventivamente.

Before starting up make sure that the pump is filled with oil, either by bleeding the air through the filling hole or by filling the pump up previously.

**Il mancato rispetto della norma può provocare danneggiamenti alla pompa.
Failing to observe this rule may cause damages to the pump.**

SENSO DI ROTAZIONE/CAMBIO ROTAZIONE / DIRECTION OF ROTATION/CHANGE OF ROTATION



Determinazione senso di rotazione.

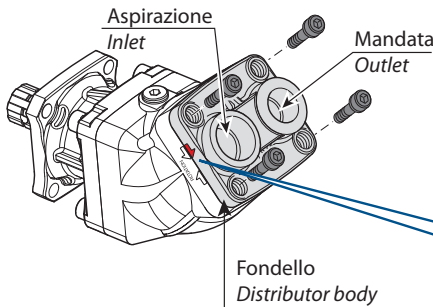
Choosing the direction of rotation.

2

POMPA ROTAZIONE DESTRA
(P.T.O. ROTAZIONE SINISTRA)

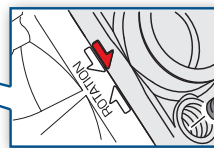
CLOCKWISE ROTATING PUMP
(ANTICLOCKWISE ROTATING P.T.O.)

Coppia serraggio viti 80 Nm
Tightening torque screws



Per invertire il senso di rotazione, togliere le 4 viti e tenendo accostato il fondello, ruotarlo di 180°. Serrare le 4 viti a 80 ±5 Nm.

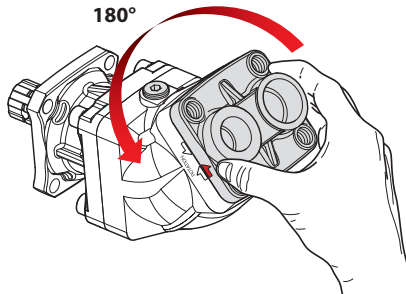
To change the direction of rotation remove the 4 screws and keeping the distributor body close to the pump, rotate it by 180°. Tighten the 4 screws at 80 ±5 Nm.



FRECCIA + TACCA =
SENSO DI ROTAZIONE

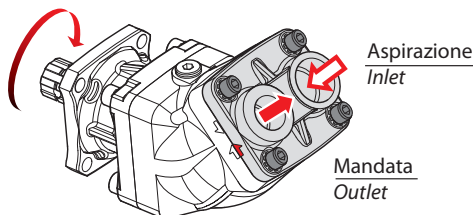
ARROW + NOTCH =
DIRECTION OF ROTATION

180°



NB: durante l'operazione il fondello non deve mai distaccarsi dal corpo pompa per più di 2 mm.

WARNING: during this operation the distributor body must not move away from the pump body more than 2 mm.



POMPA ROTAZIONE SINISTRA
(P.T.O. ROTAZIONE DESTRA)

ANTICLOCKWISE ROTATING PUMP
(CLOCKWISE ROTATING P.T.O.)