

SAE C

NEW

CODICE DI ORDINAZIONE / ORDERING CODE

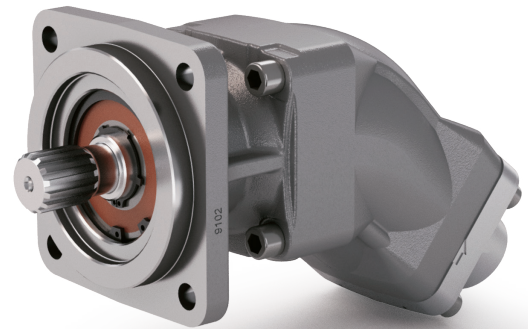
201 FX XXX X X C

C = SAE C 4 FORI / 4 BOLT
0 = CON RACCORDO ASPIRAZIONE
 WITH INLET FITTING
7 = SENZA RACCORDO ASPIRAZIONE
 WITHOUT INLET FITTING

ROTAZIONE / ROTATION
D = DESTRO / CLOCKWISE
S = SINISTRO / ANTICLOCKWISE

CILINDRATA / DISPLACEMENT

TIPO / TYPE
 POMPA A PISTONI / PISTON PUMP



2

Asse inclinato MONODIREZIONALI
Bent-axis MONODIRECTIONAL



FOX 110 TP SAE C

CARATTERISTICHE E DATI TECNICI / SPECIFICATIONS AND TECHNICAL DATA

| TIPO / TYPE | | FOX 110 TP SAE C | |
|--|----|---|-----------|
| Cilindrata Displacement | Vg | cm ³ /n cm ³ /rev. | 108 |
| Pressione massima continua Max operating pressure | P1 | bar | 370 |
| Pressione massima di picco Max peak pressure (≤ 0.1 s) | P3 | | 420 |
| Velocità massima intermittente Max intermittent speed (P ≤ 30 bar) | n3 | n/min r.p.m. | 2200 |
| Velocità massima continua Max continuous speed (≤ P1) | n1 | | 1700 |
| Velocità minima intermittente Min intermittent speed (≤ P2 x 0.5) (max 30 s) | n4 | | 300 |
| Pressione in aspirazione (assoluta) Suction pressure (absolute) | P | bar | 0.7 ÷ 1.5 |
| Campo di viscosità lavoro Operating viscosity range | √ | | 9 ÷ 75 |
| Campo di viscosità ottimale Optimal viscosity range | √ | cSt | 15 ÷ 46 |
| Massima viscosità avviamento Start up max viscosity | √ | | 1000 |
| Temperatura fluido °C (t) Fluid temperature °C (t) | t | °C | -25 ÷ 80 |

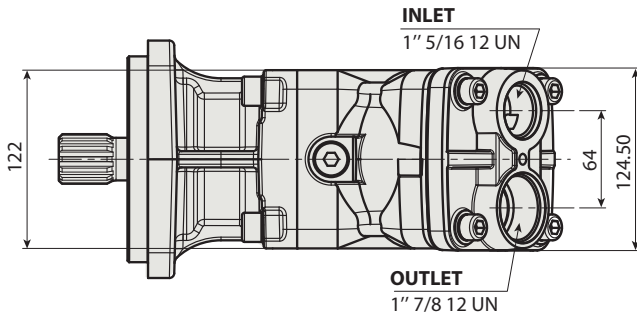
Per la scelta dei raccordi orientabili vedi pag. 212-213 / For the selection of adjustable fittings see page 212-213

- A richiesta possono essere fornite le pompe a pistoni con le guarnizioni HNBR per climi freddi (-40 °C).
- On request our piston pumps may be supplied with HNBR seals for cold climates (-40 °C).

DIMENSIONI / DIMENSIONS

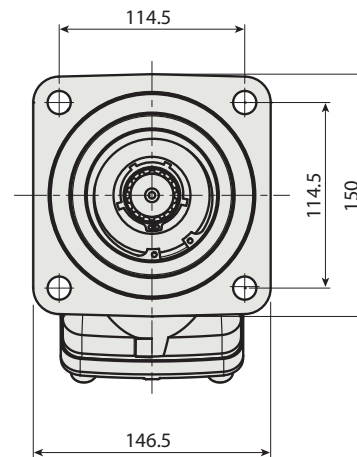
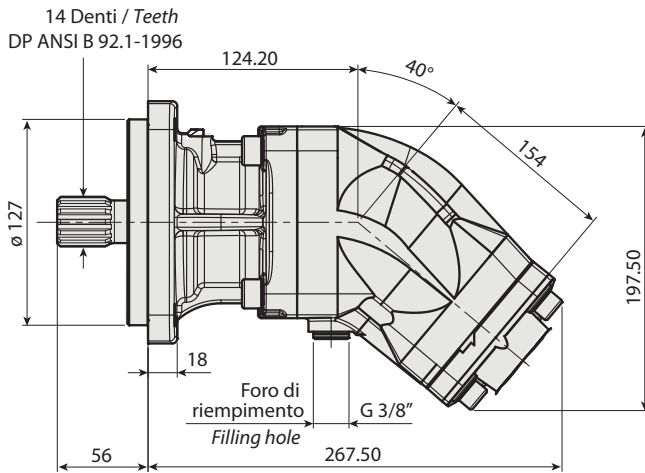
FOX 110 TP SAE C

FOX 130 TP SAE C



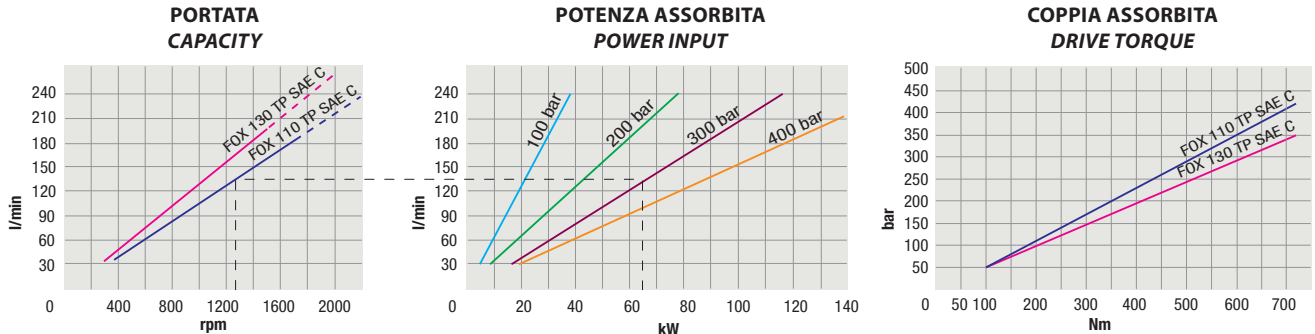
CARATTERISTICHE E DATI TECNICI
SPECIFICATIONS AND TECHNICAL DATA

| TIPO TYPE | CODICE / CODE | | PESO WEIGHT kg |
|-------------------------|--|--|----------------------|
| | ROTAZIONE DESTRA CLOCKWISE ROTATION | ROTAZIONE SINISTRA ANTICLOCKWISE ROTATION | |
| FOX 110 TP SAE C | 201FX110DXC | 201FX110SXC | 20.5 |



SAE C

DIAGRAMMI / DIAGRAMS



2

RILIEVI ESEGUITI CON OLIO ISO VG 46 A 50° C ($\nu = 30 \text{ cSt}$)
THE ABOVE SPECIFICATIONS REFER TO OIL TYPE ISO VG 46 AT 50° C ($\nu = 30 \text{ cSt}$)

FILTRAZIONE

Si raccomanda filtrazione sul ritorno (o mandata) come da tabella a lato. La filtrazione in aspirazione è sconsigliata in quanto può generare fenomeni di cavitazione. Qualora si rendesse indispensabile, rispettare i valori limite di depressione previsti di -0,3 bar (corrispondente a 0,7 bar assoluti).

FILTERING

Filtering on return line (or outlet) recommended. Refer to the side table. A filter on the inlet is not recommended because of possible cavitation problems. If it is necessary, the suction pressure limit of -0,3 bar (corresponding to 0,7 absolute bar) must be respected.

| Pressione Lavoro Working Press. P ₂ | Contaminazione / Contamination | | Filtro / Filter $\beta_x = 75$ |
|---|--------------------------------|----------|-----------------------------------|
| | NAS 1638 | ISO 4406 | |
| ≤ 200 bar | 10 | 19/16 | 25 μm |
| < 300 bar | 9 | 18/15 | 20 μm |
| ≥ 300 bar | 8 | 17/14 | 10 μm |

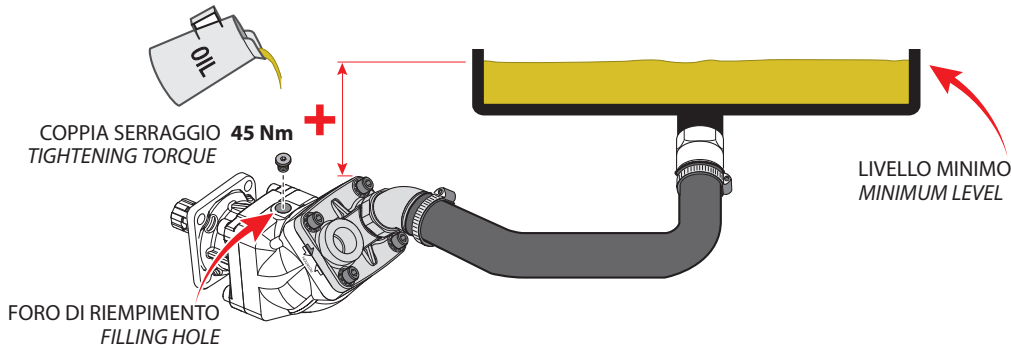
RACCORDERIA

Avvitare sulla pompa raccordi GAS-CILINDRICO (BSP) a tenuta frontale. **NON** applicare raccordi con filettatura conica (NPT).

FITTINGS

Make use of cylindric gas-fittings (BSP) with O-ring, bonded-seal on the pump. Do **NOT** use fittings with conical thread (NPT).

NORME PER L'INSTALLAZIONE / INSTALLATION INSTRUCTIONS

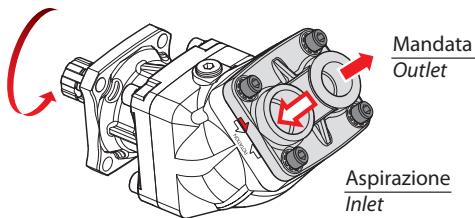


Prima dell'avviamento assicurarsi che la pompa sia riempita d'olio o spurgando l'aria dal foro di riempimento o riempiendola preventivamente.

Before starting up make sure that the pump is filled with oil, either by bleeding the air through the filling hole or by filling the pump up previously.

**Il mancato rispetto della norma può provocare danneggiamenti alla pompa.
Failing to observe this rule may cause damages to the pump.**

SENSO DI ROTAZIONE/CAMBIO ROTAZIONE / DIRECTION OF ROTATION/CHANGE OF ROTATION



Determinazione senso di rotazione.

Choosing the direction of rotation.

2

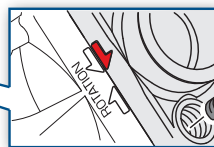
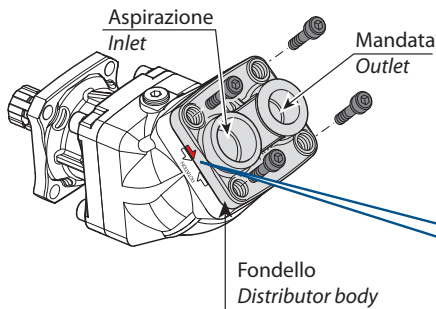
POMPA ROTAZIONE DESTRA
(P.T.O. ROTAZIONE SINISTRA)

CLOCKWISE ROTATING PUMP
(ANTICLOCKWISE ROTATING P.T.O.)

Coppia serraggio viti
Tightening torque screws **80 Nm**

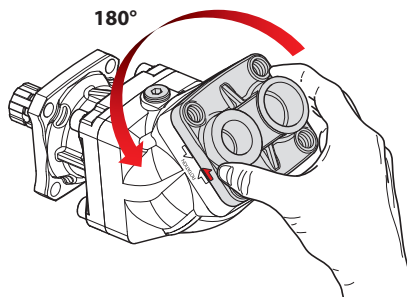
Per invertire il senso di rotazione, togliere le 4 viti e tenendo accostato il fondello, ruotarlo di 180°. Serrare le 4 viti a 80 ± 5 Nm.

To change the direction of rotation remove the 4 screws and keeping the distributor body close to the pump, rotate it by 180°. Tighten the 4 screws at 80 ± 5 Nm.



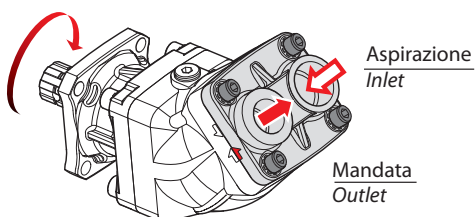
FRECCIA + TACCA =
SENSO DI ROTAZIONE

ARROW + NOTCH =
DIRECTION OF ROTATION



NB: durante l'operazione il fondello non deve mai distaccarsi dal corpo pompa per più di 2 mm.

WARNING: during this operation the distributor body must not move away from the pump body more than 2 mm.



POMPA ROTAZIONE SINISTRA
(P.T.O. ROTAZIONE DESTRA)

ANTICLOCKWISE ROTATING PUMP
(CLOCKWISE ROTATING P.T.O.)