

## DIN 5482

**NEW**

CODICE DI ORDINAZIONE / ORDERING CODE

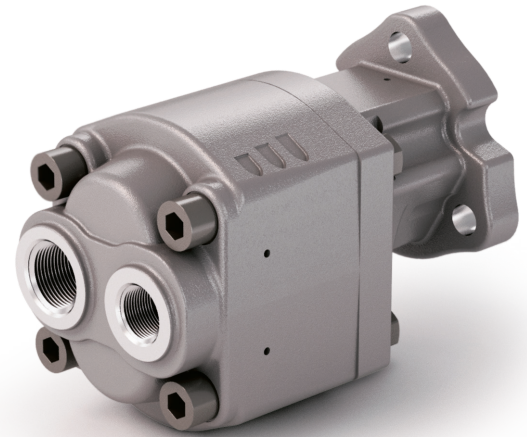
**200 HPS XXX X 0**

TIPO / TYPE  
POMPA AD INGRANAGGI / GEAR PUMP

CILINDRATA / DISPLACEMENT

DIN 5482

ROTAZIONE / ROTATION  
D = DESTRO / CLOCKWISE  
S = SINISTRO / ANTICLOCKWISE

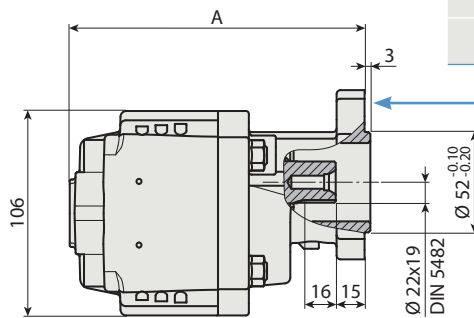
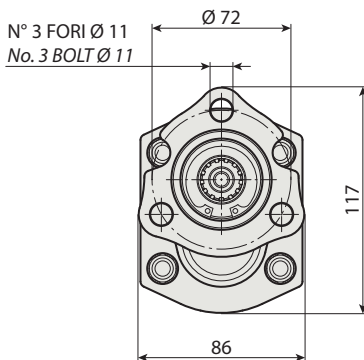


**MONODIREZIONALE  
MONO-ROTATIONAL**

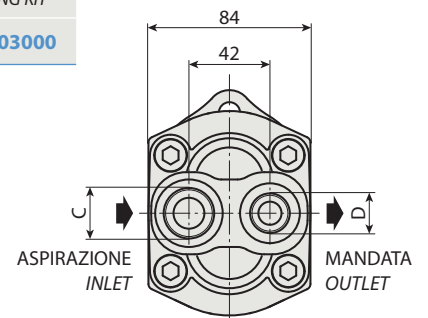


1

**HPS 22**



KIT DI MONTAGGIO  
MOUNTING KIT  
**198KPP03000**



**CARATTERISTICHE E DATI TECNICI / SPECIFICATIONS AND TECHNICAL DATA**

TIPO TYPE	CODICE / CODE		CILINDRATA DISPLACEMENT cm <sup>3</sup> /rev.	A mm	C ASPIRAZIONE INLET	D MANDATA OUTLET	PESO WEIGHT kg
	ROTAZIONE DESTRA CLOCKWISE ROT.	ROTAZIONE SINISTRA ANTICLOCKWISE ROT.					

<b>HPS 22</b>	<b>200HPS022D0</b>	<b>200HPS022S0</b>	20.5	152.8	3/4" G	1/2" G	5.4
---------------	--------------------	--------------------	------	-------	--------	--------	-----

KIT RASAMENTI / THRUST PLATES KIT CODICE / CODE 20602200000

KIT GUARNIZIONI COMPLETO / COMPLETE SEALS KIT CODICE / CODE 21904100000

Per la scelta dei raccordi orientabili vedi pag. 212-213 / For the selection of adjustable fittings see page 212-213

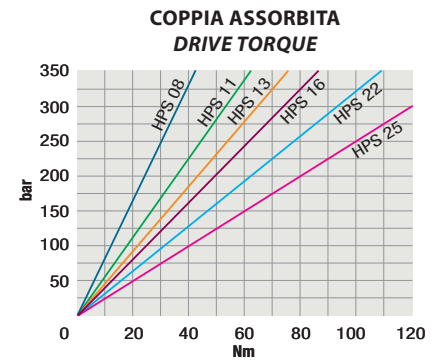
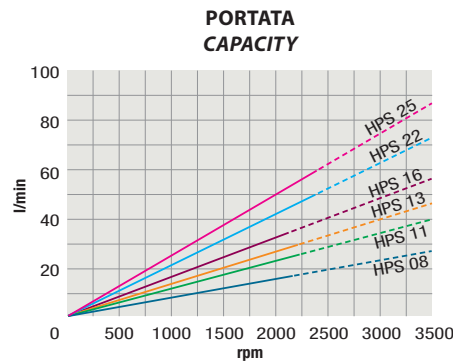
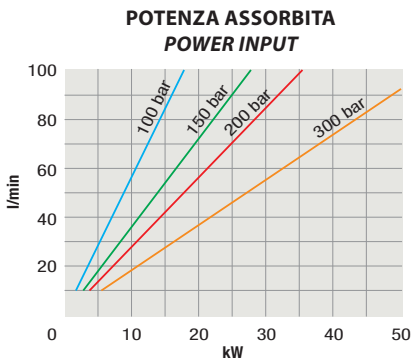
- A richiesta possono essere fornite le pompe ad ingranaggi con le guarnizioni HNBR per climi freddi (-40 °C).
- On request our gear pumps may be supplied with HNBR seals for cold climates (-40 °C).

TIPO / TYPE		
Cilindrata <i>Displacement</i>	Vg	cm <sup>3</sup> /n cm <sup>3</sup> /rev.
Pressione massima continua <i>Max continuous operating pressure</i>	P1	
Pressione massima intermittente <i>Max intermittent operating pressure</i>	(max 30 s) P2	bar
Pressione massima di picco <i>Max peak pressure</i>	(≤ 0.1 s) P3	
Velocità massima intermittente <i>Max intermittent speed</i>	(P ≤ 20 bar) n3	
Velocità massima continua <i>Max continuous speed</i>	(≤ P1) n1	n/min r.p.m.
Velocità minima intermittente <i>Min intermittent speed</i>	(≤ P2 x 0.5) (max 30 s) n4	

HPS 22
20.5
260
280
290
2700
2000
450

1

### DIAGRAMMI / DIAGRAMS



RILIEVI ESEGUITI CON OLIO ISO VG 46 A 50° C ( $\nu=30$  cSt)  
THE ABOVE SPECIFICATIONS REFER TO OIL TYPE ISO VG 46 AT 50° C ( $\nu=30$  cSt)

### ROTAZIONE POMPA / PUMP ROTATION

