

# SERIE XP

# 3.1.2.4.

## Pompa ad Ingranaggi Gear Pump

CODICE DI ORDINAZIONE / DECODING

3.1.2.4 . XXX . X . 0 . 0 . 0

UNI  
21-222

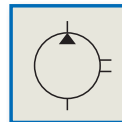
XP 116

ALLESTIMENTI SPECIALI/SPECIAL OPTIONS  
0 = NON RICHIESTO/STANDARD OPTION

ROTAZIONE/ROTATION  
1 = SINISTRO/ANTICLOCKWISE  
2 = DESTRO/CLOCKWISE

CILINDRATA/DISPLACEMENT

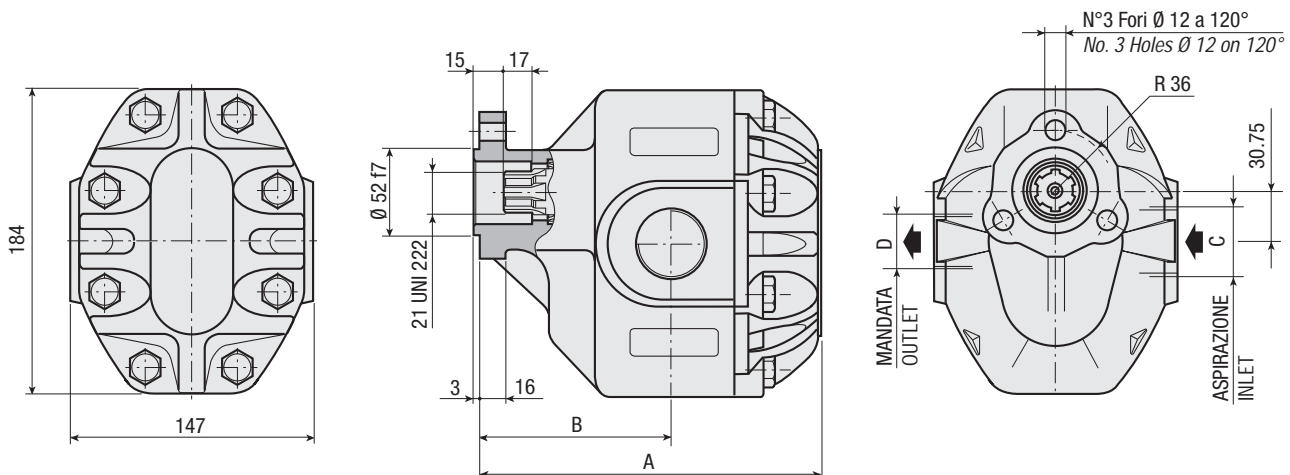
CODICE BASE/BASIC CODE



### CARATTERISTICHE E DATI TECNICI / SPECIFICATIONS AND TECHNICAL DATA

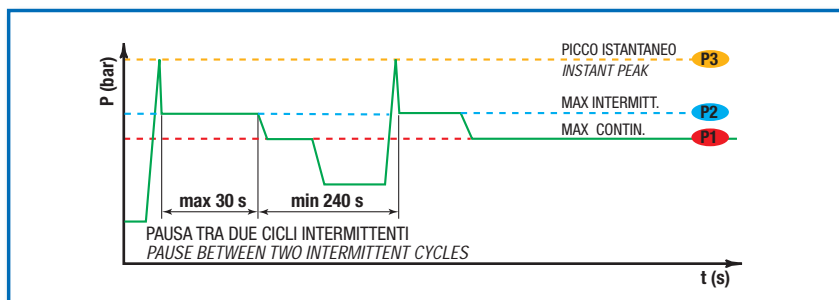
TIPO TYPE	CODICE CODE	CILINDRATA DISPLACEMENT cm <sup>3</sup> /rev.	A mm	B mm	C ASPIRAZIONE INLET	D MANDATA OUTLET	PESO WEIGHT kg
--------------	----------------	---	---------	---------	---------------------------	------------------------	----------------------

XP 116	3.1.2.4.116.X.0.0.0	116	206	116	1" 1/4 G	1" G	19.7
--------	---------------------	-----	-----	-----	----------	------	------



**DATI TECNICI / TECHNICAL DATA**

**ESEMPIO CICLI LAVORO / EXAMPLE OF WORKING CYCLES**



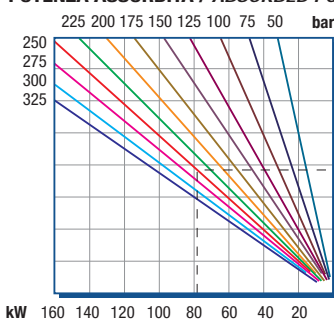
Pressione d'aspirazione: Inlet pressure:	0.7 ÷ 1.5 bar (assoluti/absolute)
Campo viscosità lavoro: Operating viscosity range:	12 ÷ 100 cSt
Temperatura fluido °C (t): Fluid temperature °C (t):	-10° + 80° C

Pressione Lavoro Working Press. P2	Contaminazione / Contamination		Filtro / Filter βx = 75
	NAS 1638	ISO 4406	
≤ 200 bar	12	21/18	40 μm
≥ 200 bar	11	20/17	25 μm

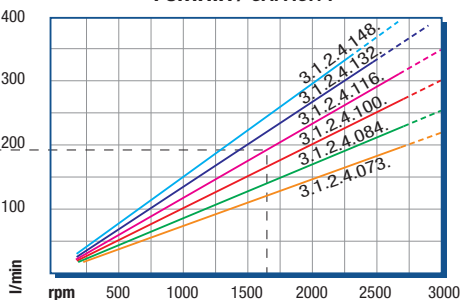
◀ **FILTRAZIONE CONSIGLIATA (ritorno o mandata)**  
**RECOMMENDED FILTERING (return or outlet)**

TIPO / TYPE					XP 116			
	Vg	cm <sup>3</sup> /n cm <sup>3</sup> /rev.						
Cilindrata Displacement						116		
Pressione massima continua Max continuous operating pressure	P1	bar				250		
Pressione massima intermittente Max intermitt. operating pressure (max 30 s)	P2					280		
Pressione massima di picco Max peak pressure (≤ 0.1 s)	P3					340		
Velocità massima intermittente Max intermittent speed (P ≤ 20 bar)	n3	n/min r.p.m.				3000		
Velocità massima continua Max continuous speed (≤ P1)	n1					2700		
Velocità minima intermittente Min intermittent speed (≤ P2 x 0.5) (max 30 s)	n4					300		

**POTENZA ASSORBITA / ABSORBED POWER**



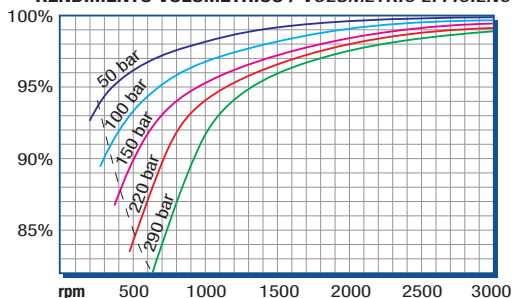
**PORTATA / CAPACITY**



RILIEVI ESEGUITI CON OLIO  
ISO VG 46 A 50° C (ν=30 cSt)  
THE ABOVE SPECIFICATIONS  
REFER TO OIL TYPE ISO  
VG 46 AT 50° C (ν=30 cSt)

**DIAGRAMMI / DIAGRAMS**

**RENDIMENTO VOLUMETRICO / VOLUMETRIC EFFICIENCY**



**COPPIA ASSORBITA / INPUT TORQUE**

