

## TANDEM DIN 5462 SE

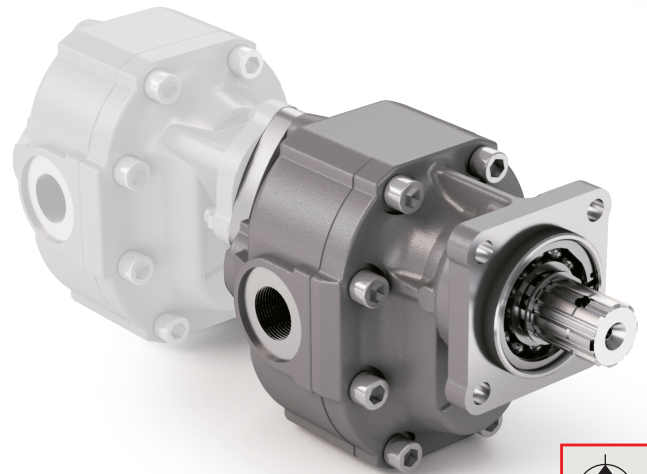
CODICE DI ORDINAZIONE / ORDERING CODE

### 200 FZH XXX X V

TIPO / TYPE  
 POMPA AD INGRANAGGI / GEAR PUMP

CILINDRATA / DISPLACEMENT

DIN 5462 SE  
 ROTAZIONE / ROTATION  
**D** = DESTRO / CLOCKWISE  
**S** = SINISTRO / ANTICLOCKWISE



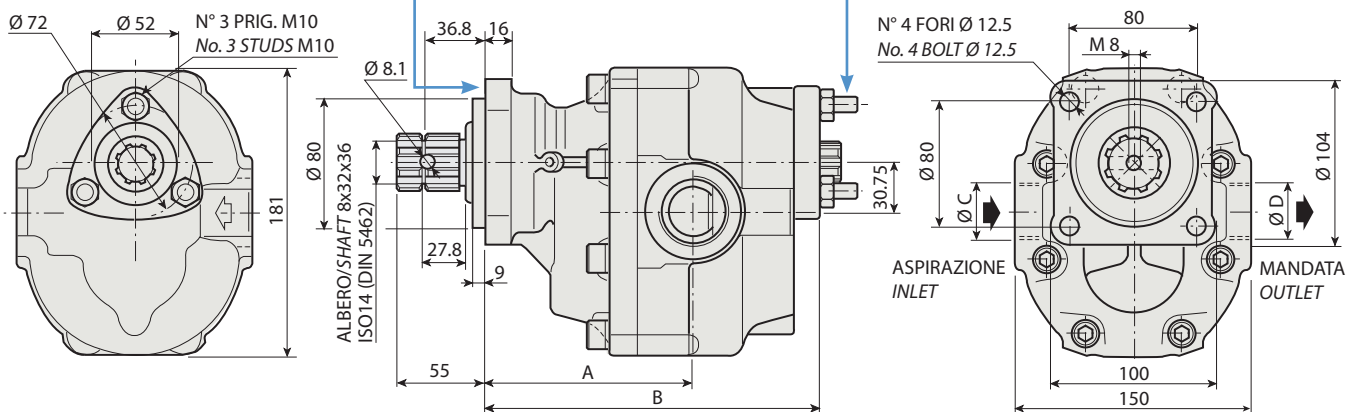
1

### FZH 75 V

KIT ACCOPPIAMENTO  
COUPLING KIT  
**198KPP04000**

KIT ACCOPPIAMENTO POSTERIORE:  
per pompa ad ingranaggi tipo  
REAR MOUNTING KIT:  
for gear pump type

<b>FZO</b>	<b>198KPP09000</b>
<b>BPS</b>	<b>198KPP10000</b>



### CARATTERISTICHE E DATI TECNICI / SPECIFICATIONS AND TECHNICAL DATA

TIPO TYPE	CODICE / CODE		CILINDRATA DISPLACEMENT cm <sup>3</sup> /rev.	A mm	B mm	C ASPIRAZIONE INLET	D MANDATA OUTLET	PESO WEIGHT kg
	ROTAZIONE DESTRA CLOCKWISE ROT.	ROTAZIONE SINISTRA ANTICLOCKWISE ROT.						
<b>FZH 75 V</b>	<b>200FZH075DV</b>	<b>200FZH075SV</b>	<b>73</b>	<b>127.5</b>	<b>205</b>	<b>1" ¼ G</b>	<b>1" G</b>	<b>18.5</b>

KIT RASAMENTI / THRUST PLATES KIT CODICE / CODE 2H451075000

KIT GUARNIZIONI COMPLETO / COMPLETE SEALS KIT CODICE / CODE 21901500000

Per la scelta dei raccordi orientabili vedi pag. 212-213 / For the selection of adjustable fittings see page 212-213

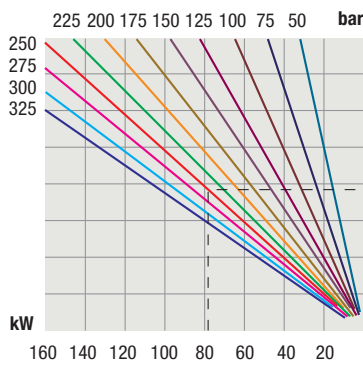
- A richiesta possono essere fornite le pompe ad ingranaggi con le guarnizioni HNBR per climi freddi (-40 °C).
- On request our gear pumps may be supplied with HNBR seals for cold climates (-40 °C).

## TANDEM DIN 5462 SE

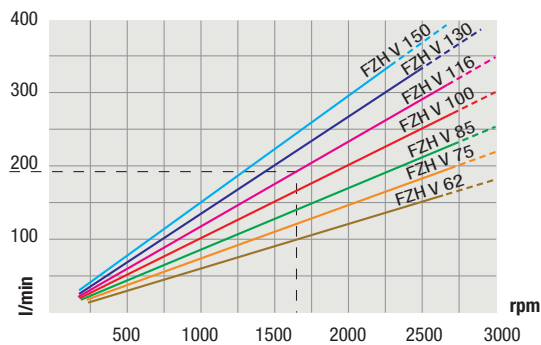
TIPO / TYPE			FZH 75 V
Cilindrata <i>Displacement</i>	Vg	cm <sup>3</sup> /n cm <sup>3</sup> /rev.	73
Pressione massima continua <i>Max continuous operating pressure</i>	P1		300
Pressione massima intermittente <i>Max intermittent operating pressure</i>	(max 30 s) P2	bar	320
Pressione massima di picco <i>Max peak pressure</i>	(≤ 0.1 s) P3		450
Velocità massima intermittente <i>Max intermittent speed</i>	(P ≤ 20 bar) n3		3800
Velocità massima continua <i>Max continuous speed</i>	(≤ P1) n1	n/min r.p.m.	1800
Velocità minima intermittente <i>Min intermittent speed</i>	(≤ P2 x 0.5) (max 30 s) n4		300

### DIAGRAMMI / DIAGRAMS

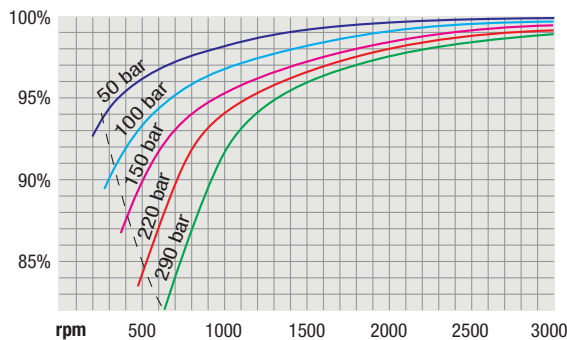
**POTENZA ASSORBITA**  
**POWER INPUT**



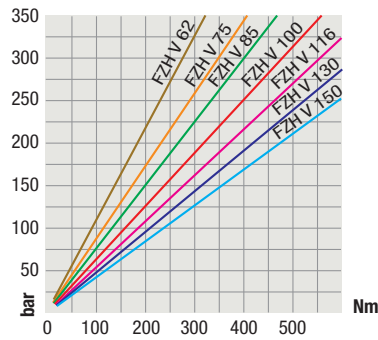
**PORTATA**  
**CAPACITY**



**RENDIMENTO VOLUMETRICO**  
**VOLUMETRIC EFFICIENCY**



**COPPIA ASSORBITA**  
**DRIVE TORQUE**



RILIEVI ESEGUITI CON OLIO ISO VG 46 A 50° C ( $\nu = 30$  cSt)  
THE ABOVE SPECIFICATIONS REFER TO OIL TYPE ISO VG 46 AT 50° C ( $\nu = 30$  cSt)