

SERIE **XP** TANDEM

# 3.1.2.4.

CODICE DI ORDINAZIONE / DECODING

3.1.2.4 . XXX . X . 0 . 1 . 0

**UNI**  
21-222

XP 132X

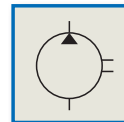
ALLESTIMENTI SPECIALI/SPECIAL OPTIONS  
1 = MONTAGGIO IN TANDEM/TANDEM FITTING

ROTAZIONE/ROTATION  
1 = SINISTRO/ANTICLOCKWISE  
2 = DESTRO/CLOCKWISE

CILINDRATA/DISPLACEMENT

CODICE BASE/BASIC CODE

Pompa ad Ingranaggi  
Gear Pump



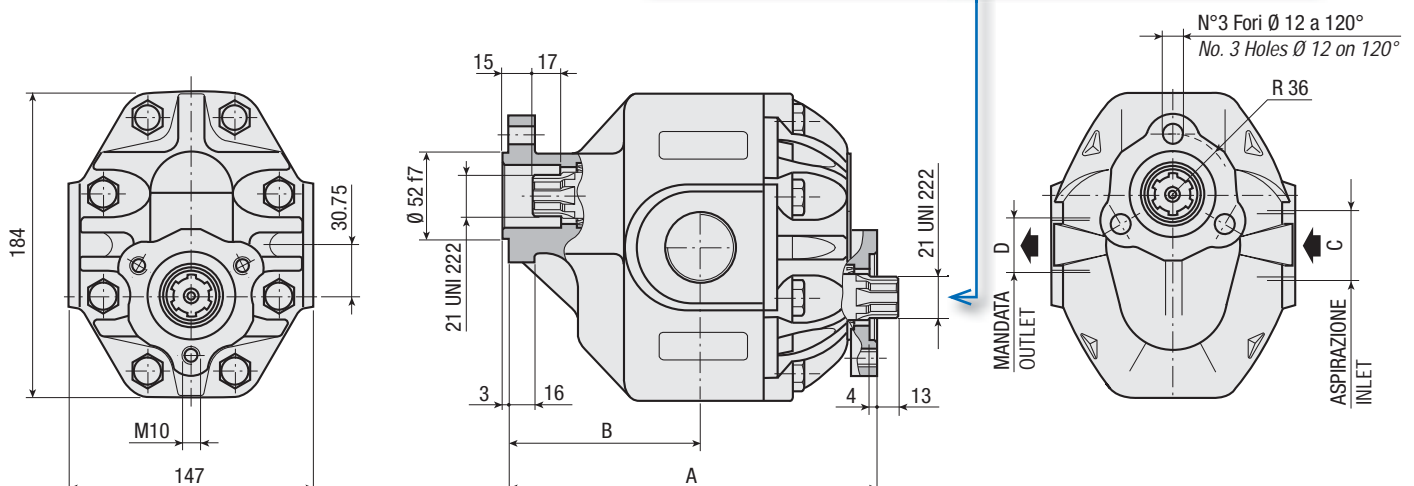
CARATTERISTICHE E DATI TECNICI / SPECIFICATIONS AND TECHNICAL DATA

TIPO TYPE	CODICE CODE	CILINDRATA DISPLACEMENT cm <sup>3</sup> /rev.	A mm	B mm	C ASPIRAZIONE INLET	D MANDATA OUTLET	PESO WEIGHT kg
--------------	----------------	---	---------	---------	---------------------------	------------------------	----------------------

XP 132X	3.1.2.4.132.X.0.1.0	132	227	119.5	1" 1/2 G	1" G	20.7
---------	---------------------	-----	-----	-------	----------	------	------

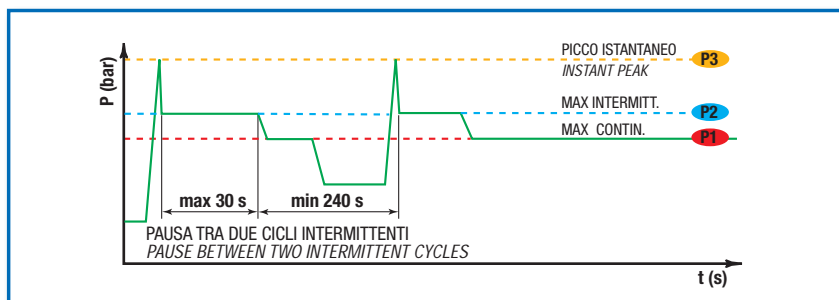
KIT ACCOPPIAMENTO POSTERIORE  
REAR MOUNTING KIT

2.05.P002.0000



**DATI TECNICI / TECHNICAL DATA**

**ESEMPIO CICLI LAVORO / EXAMPLE OF WORKING CYCLES**



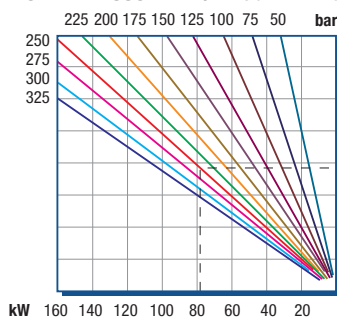
Pressione d'aspirazione: Inlet pressure:	0.7 ÷ 1.5 bar (assoluti/absolute)
Campo viscosità lavoro: Operating viscosity range:	12 ÷ 100 cSt
Temperatura fluido °C (t): Fluid temperature °C (t):	-10° + 80° C

Pressione Lavoro Working Press. P2	Contaminazione / Contamination		Filtro / Filter βx = 75
	NAS 1638	ISO 4406	
≤ 200 bar	12	21/18	40 μm
≥ 200 bar	11	20/17	25 μm

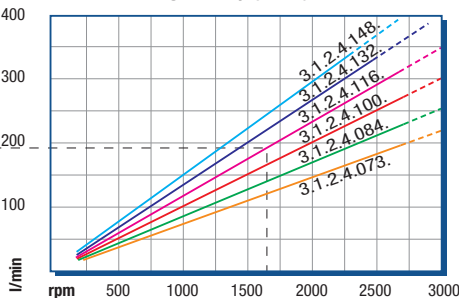
◀ FILTRAZIONE CONSIGLIATA (ritorno o mandata)  
RECOMMENDED FILTERING (return or outlet)

TIPO / TYPE							XP 132X	
	Vg	cm <sup>3</sup> /n cm <sup>3</sup> /rev.						
Cilindrata Displacement	Vg	cm <sup>3</sup> /n cm <sup>3</sup> /rev.					132	
Pressione massima continua Max continuous operating pressure	P1	bar					230	
Pressione massima intermittente Max intermitt. operating pressure (max 30 s)	P2						270	
Pressione massima di picco Max peak pressure (≤ 0.1 s)	P3						315	
Velocità massima intermittente Max intermittent speed (P ≤ 20 bar)	n3	n/min r.p.m.					3000	
Velocità massima continua Max continuous speed (≤ P1)	n1						2700	
Velocità minima intermittente Min intermittent speed (≤ P2 x 0.5) (max 30 s)	n4						300	

**POTENZA ASSORBITA / ABSORBED POWER**



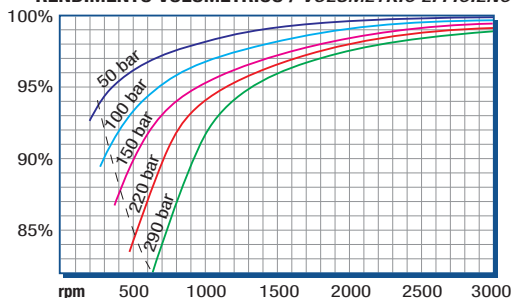
**PORTATA / CAPACITY**



RILIEVI ESEGUITI CON OLIO  
ISO VG 46 A 50° C (ν=30 cSt)  
THE ABOVE SPECIFICATIONS  
REFER TO OIL TYPE ISO  
VG 46 AT 50° C (ν=30 cSt)

**DIAGRAMMI / DIAGRAMS**

**RENDIMENTO VOLUMETRICO / VOLUMETRIC EFFICIENCY**



**COPPIA ASSORBITA / INPUT TORQUE**

